

**I** CAPPASPIRANTE - Istruzioni per l'uso

**D** DUNSTABZUGSHAUBE - Gebrauchsanweisung

**E** CAMPANA EXTRACTORA - Manual de utilización

**F** HOTTE DE CUISINE - Notice d'utilisation

**GB** COOKER HOOD - User instructions

**NL** AFZUIGKAP - Gebruiksaanwijzing

**P** COIFA ASPIRANTE - Manual do usuário

**CZ** ODSAVAČ PAR - Návod k použití

**DK** EMHÆTTE - Brugervejledning

**FIN** LIESITUULETIN - Käyttöohje

**GR** ΑΠΟΡΡΟΦΗΤΗΡΑΣ ΣΕ ΕΚΔΟΣΗ ΑΠΟΡΡΟΦΗΣΗΣ - Εγχειρίδιο χρήσης

**H** ELSZÍVÓ KÜRTŐ - Használati utasítás

**N** AVTREKKS KAPPE - Bruksanvisning

**PL** OKAP ZASYSAJĄCY - Instrukcja obsługi

**R** HOTĀ ASPIRANTĀ - Manual de utilizare

**RUS** ВЫТЯЖНОЙ КОЛПАК - Руководство пользователя

**S** SPISKÅPA - Bruksanvisning

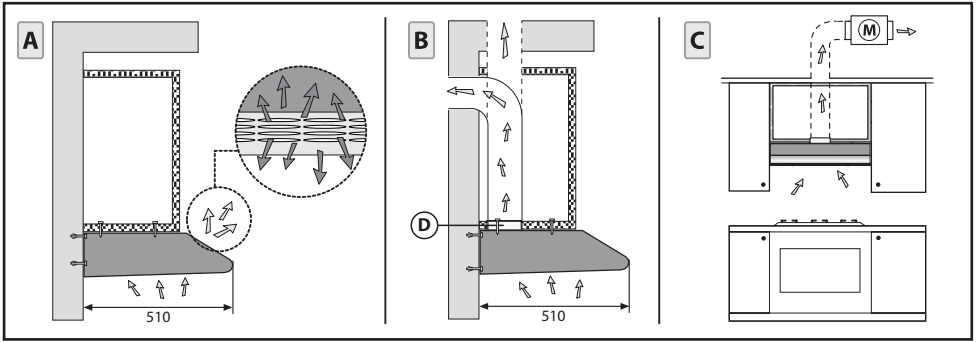


Fig.1

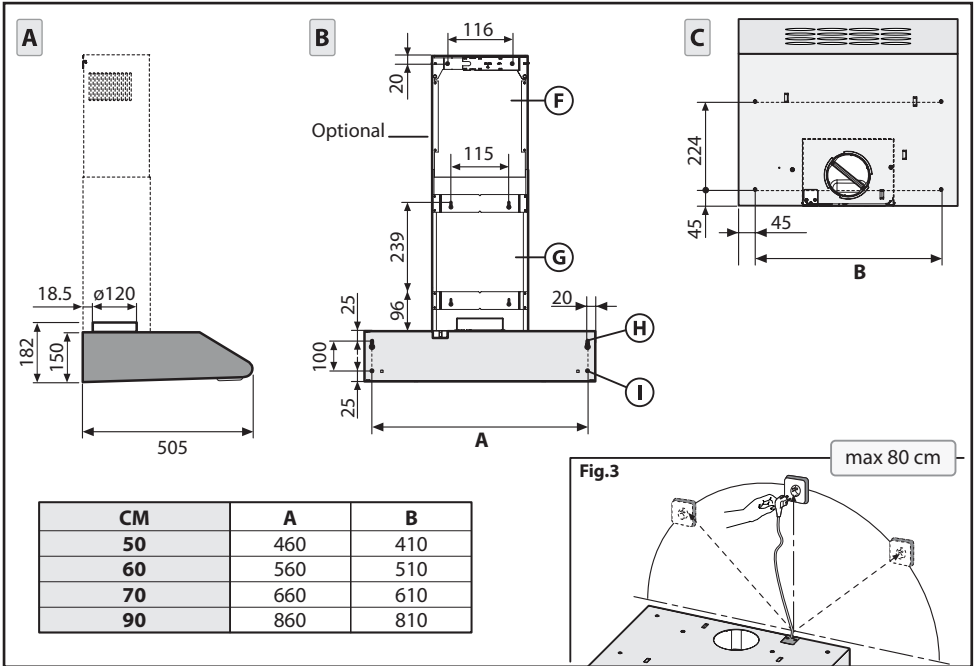


Fig.2

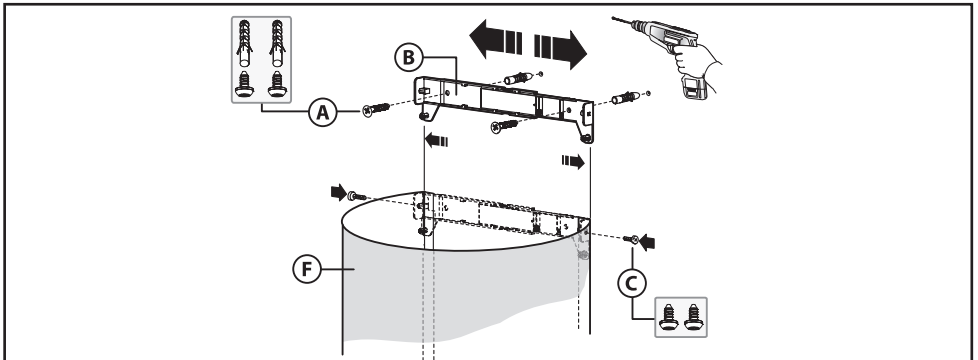


Fig.4

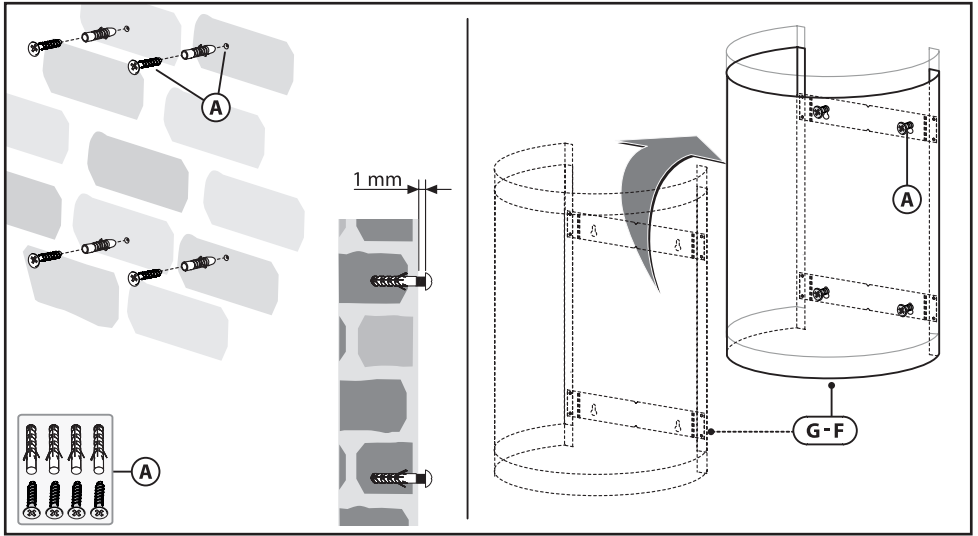


Fig.5

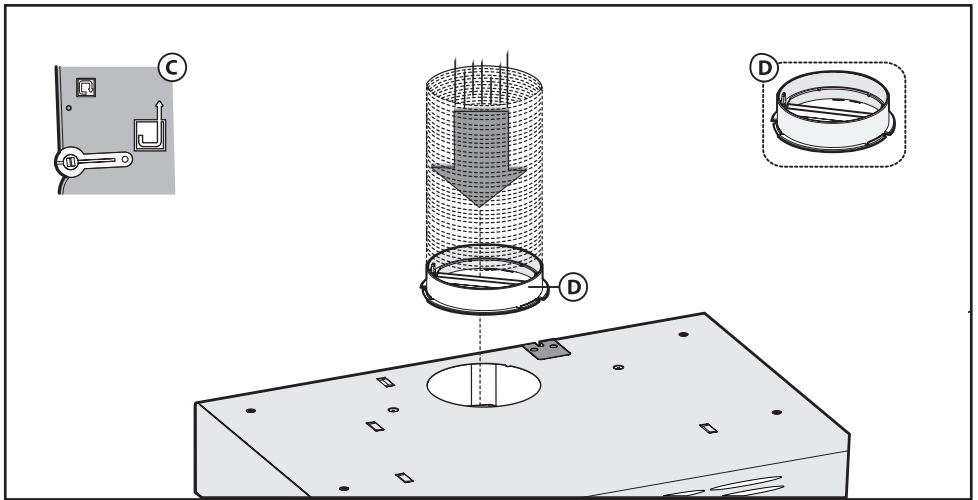


Fig.6

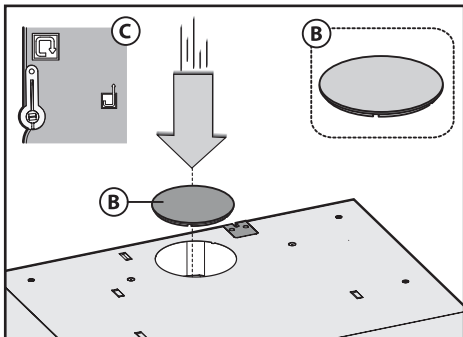


Fig.7

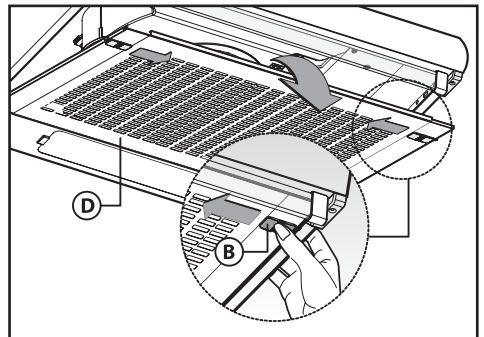


Fig.8

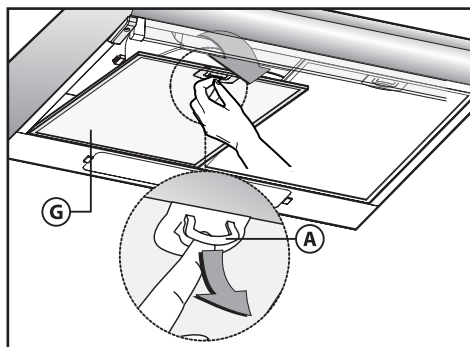


Fig.9

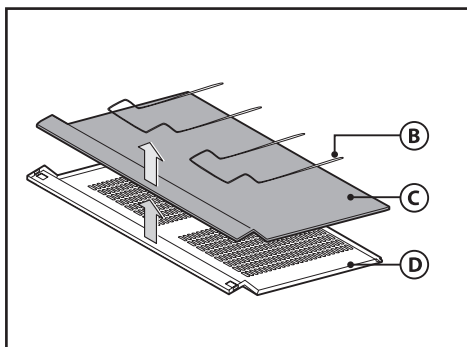


Fig.10

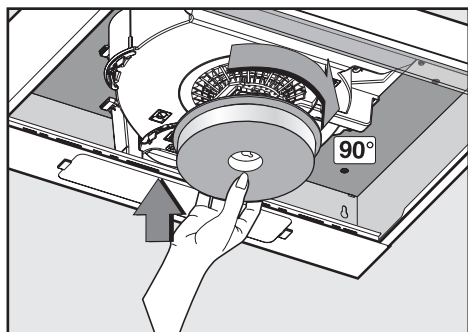
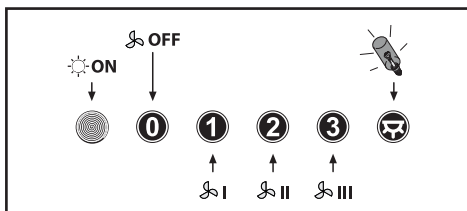
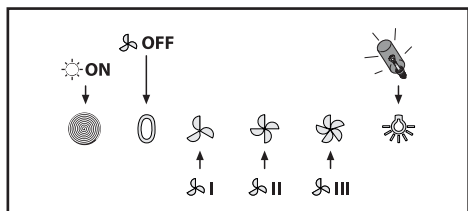
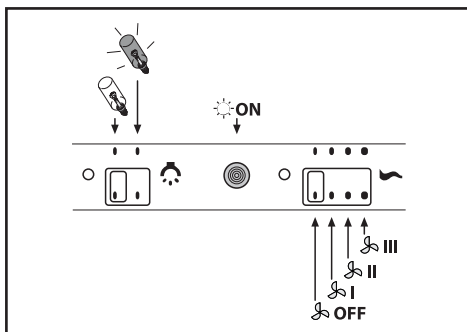


Fig.11



## ITALIANO I

### GENERALITÀ

Leggere attentamente il contenuto del presente libretto in quanto fornisce importanti indicazioni riguardanti la sicurezza di installazione, d'uso e di manutenzione. Conservare il libretto per ogni ulteriore consultazione. L'apparecchio è stato progettato per uso in versione aspirante (evacuazione aria all'esterno - Fig.1B) e filtrante (riciclo aria all'interno - Fig.1A) o con motore esterno (Fig.1C).

### AVVERTENZE PER LA SICUREZZA

**1.** Fare attenzione se funzionano contemporaneamente una cappa aspirante e un bruciatore o un focolare dipendenti dall'a-

ria dell'ambiente ed alimentati da un'energia diversa da quella elettrica, in quanto la cappa aspirando toglie all'ambiente l'aria di cui il bruciatore o il focolare necessita per la combustione. La pressione negativa nel locale non deve superare i 4 Pa ( $4 \times 10^{-5}$  bar). Per un funzionamento sicuro, provvedere quindi ad un'opportuna ventilazione del locale. Per l'evacuazione esterna attenersi alle disposizioni vigenti nel vostro paese.

## **Prima di allacciare il modello alla rete elettrica:**

-Controllare la targa dati (posta all'interno dell'apparecchio) per accertarsi che la tensione e potenza siano corrispondenti a quella della rete e la presa di collegamento sia idonea. In caso di dubbio interpellare un elettricista qualificato.

-Se il cavo di alimentazione è danneggiato, esso deve essere sostituito da un cavo o un assieme speciali disponibile presso il costruttore o il suo servizio assistenza tecnica.

## **2. Attenzione!**

**In determinate circostanze gli elettrodomestici possono essere pericolosi.**

**A) Non cercare di controllare i filtri con la cappa in funzione.**

**B) Non toccare le lampade e le zone adiacenti, durante e subito dopo l'uso prolungato dell'impianto di illuminazione.**

**C) È vietato cuocere cibi alla fiamma sotto la cappa.**

**D) Evitare la fiamma libera, perché dannosa per i filtri e pericolosa per gli incendi.**

**E) Controllare costantemente i cibi fritti per evitare che l'olio surriscaldato prenda fuoco.**

**F) Prima di effettuare qualsiasi manutenzione, disinserire la cappa dalla rete elettrica.**

**G) Questo apparecchio può essere utilizzato da bambini di età non inferiore a 8 anni e da persone con ridotte capacità psico-fisico-sensoriali o con esperienze e conoscenze insufficienti, purché attentamente sorvegliati e istruiti su come utilizzare in modo sicuro l'apparecchio e sui pericoli che ciò comporta.**

**Assicurarsi che i bambini non giochino con l'apparecchio. Pulizia e manutenzione da parte dell'utente non devono essere effettuate da bambini, a meno che non siano sorvegliati.**

**H) Controllare che i bambini non giochino con l'apparecchio.**

**I) Quando la cappa viene utilizzata contemporaneamente ad apparecchi che bruciano gas o altri combustibili, il locale deve essere adeguatamente ventilato.**

**L) Se le operazioni di pulizia non vengono eseguite nel rispetto delle istruzioni, esiste il rischio che si sviluppi un incendio.**

### **ISTRUZIONI PER L'INSTALLAZIONE**

• **Le operazioni di montaggio e collegamento elettrico devono essere effettuate da personale specializzato.**

• **Utilizzare dei guanti protettivi prima di procedere con le operazioni di montaggio.**

#### **• Collegamento elettrico:**

-L'apparecchio è costruito in classe II, perciò nessun cavo deve essere collegato alla presa di terra. La spina deve essere facilmente accessibile dopo l'installazione dell'apparecchio. Nel caso in cui l'apparecchio sia provvisto di cavo senza spina, per collegarlo alla rete elettrica è necessario interporre tra l'apparecchio e la rete un interruttore onnipolare con apertura minima tra i contatti 3 mm, dimensionato al carico e rispondente alle norme vigenti.

-L'allaccio alla rete elettrica deve essere eseguito come segue:  
MARRONE = L linea  
BLU = N neutro.

• La distanza minima fra la superficie di supporto dei recipienti di cottura sul dispositivo di cottura e la parte più bassa della cappa da cucina deve essere di almeno **65 cm**. Se dovesse essere usato un tubo di connessione composto di due o più parti, la parte superiore deve essere all'esterno di quella inferiore. Non collegare lo scarico della cappa ad un condotto in cui circoli aria calda o utilizzato per evacuare fumi degli apparecchi alimentati da un'energia diversa da quella elettrica.

-Nel caso di montaggio dell'apparecchio in versione aspirante predisporre il foro di evacuazione aria.

• Si consiglia l'utilizzo di un tubo evacuazione aria con lo stesso diametro della flangia uscita aria. L'utilizzo di una riduzione potrebbe diminuire le prestazioni del prodotto ed aumentare la rumorosità.

• **Attenzione:** se le lampade non dovessero funzionare, assicurarsi che siano del tutto avvitate.

• **Installazione:**

Prima di procedere alle operazioni di montaggio (secondo il modello da voi acquistato), per una più facile manovrabilità dell'apparecchio, togliere la griglia come indicato in figura 8 o i pannelli in alluminio come indicato in figura 9.

• Sono forniti a corredo del prodotto la flangia **D**, alla quale va collegato il tubo evacuazione aria, ed un tappo **B** per chiudere l'uscita dell'aria non utilizzata.

• Questo apparecchio può essere installato in due modi differenti:

**1. Montaggio della cappa nella parte inferiore del pensile (Fig.2):**

- Effettuare 4 fori sul pensile rispettando le misure indicate nelle figure 2A-2C.

- Posizionare la cappa sotto il pensile e fissarla con 4 viti (non in dotazione) idonee al tipo di mobile.

**2. Montaggio della cappa alla parete (Fig.2):**

- Effettuare 4 fori rispettando le misure indicate nelle figure 2A-2B.

- Appendere la cappa alla parete, utilizzando i 2 fori **H**, allinearla in posizione orizzontale e fissarla definitivamente alla parete utilizzando i due fori di sicurezza inferiori **I** (Fig.2B).

- Per i vari montaggi utilizzare viti e tasselli ad espansione idonei al tipo di muro (es. cemento armato, cartongesso, ecc). Nel caso in cui le viti e i tasselli siano forniti in dotazione con il prodotto accertarsi che siano idonei per il tipo di parete in cui deve essere fissata la cappa.

• **Montaggio dei camini decorativi (optional):**

- Questo modello di cappa può avere come optional dei camini decorativi da richiedere al Vs rivenditore.

- Predisporre l'alimentazione elettrica entro l'ingombro del camino decorativo.

- Se il vostro apparecchio deve essere installato in versione aspirante o in versione motore esterno, predisporre il foro evacuazione aria (Fig.1B - Fig.1C).

- Regolare la larghezza della staffa di supporto del camino decorativo superiore (Fig.4). Successivamente fissarla al muro in modo che sia in asse con la vostra cappa tramite le viti **A** (Fig.4) e rispettando la distanza dal soffitto indicata in (Fig.2B). Collegare il tubo flessibile (non in dotazione) alla flangia **D** (Fig.1B).

- Infilare il camino decorativo superiore **F** all'interno del camino decorativo inferiore **G** ed appendere i camini decorativi sulla parete, come indicato in figura 5.

- Collegare il tubo flessibile al foro di evacuazione aria precedentemente predisposto (solo nella versione aspirante o motore esterno).

- Sfilare il camino decorativo superiore **F** fino alla staffa e fissarlo tramite le viti **C** (Fig.4).

- Per i vari montaggi utilizzare viti e tasselli ad espansione idonei al tipo di muro (es. cemento armato, cartongesso, ecc).

- Nel caso in cui le viti e i tasselli siano forniti in dotazione con il prodotto accertarsi che siano idonei per il tipo di parete in cui deve essere fissata la cappa.

• La cappa è già predisposta per la versione con cui è stata richiesta. Le versioni possono essere:

- **Aspirante** (Fig.1B-6).

- **Filtrante** (Fig.1A-7-11).

- Se la cappa è in versione **aspirante** la leva **C** deve essere posizionata come indicato in figura 6.

- Se la cappa è in versione **filtrante** la leva **C** deve essere posizionata come indicato in figura 7.

• **Versione aspirante:**

Con questo tipo d'installazione l'apparecchio scarica i vapori all'esterno attraverso una parete perimetrale o canalizzazione esistente. È necessario, a tal scopo, acquistare, un tubo evacuazione aria, del tipo previsto dalle vigenti normative non infiammabile e collegarlo alla flangia **D** (Fig.1B). La flangia **D** è in dotazione al prodotto e va fissata sopra il foro uscita aria della cappa come indicato in figura 6.

• **Versione filtrante:**

Per trasformare la cappa da versione aspirante a versione filtrante, richiedere al vostro rivenditore i filtri al carbone attivo. I filtri devono essere applicati al gruppo aspirante posto all'interno della cappa centrandoli ad esso e ruotandoli di 90 gradi fino allo scatto d'arresto (Fig.11). Per effettuare questa operazione rimuovere la griglia **D** o i pannelli **G** (Fig.8 - Fig.9). Chiudere con il tappo **B** l'apertura d'uscita dell'aria, come indicato in figura 7.

## USO E MANUTENZIONE

• Si raccomanda di mettere in funzione l'apparecchio prima di procedere alla cottura di un qualsiasi alimento. Si raccomanda di lasciar funzionare l'apparecchio per 15 minuti dopo aver terminato la cottura dei cibi, per un'evacuazione completa dell'aria viziata. Il buon funzionamento della cappa è condizionato da una corretta e costante manutenzione; una particolare attenzione deve essere data al filtro antigrasso e al filtro al carbone attivo.

• **Il filtro antigrasso** ha il compito di trattenere le particelle grasse in sospensione nell'aria, pertanto è soggetto ad intasarsi in tempi variabili relativamente all'uso dell'apparecchio.

- Per prevenire il pericolo di eventuali incendi, al massimo ogni 2 mesi, è necessario lavare i filtri antigrasso a mano, utilizzando detersivi liquidi neutri non abrasivi, oppure in lavastoviglie a basse temperature e con cicli brevi.

- In caso di utilizzo di filtri antigrasso acrilici lavare a mano ogni 2 mesi, utilizzando detersivi liquidi neutri non abrasivi, e sostituirli mediamente ogni 6 lavaggi.

- Dopo alcuni lavaggi, si possono verificare delle alterazioni del colore. Questo fatto non dà diritto a reclamo per l'eventuale loro sostituzione.

• **I filtri al carbone attivo** servono per depurare l'aria che viene rimessa nell'ambiente ed ha la funzione di attenuare gli odori sgradevoli generati dalla cottura.

- I filtri al carbone attivo non rigenerabili devono essere sostituiti ogni 4 mesi al massimo. La saturazione del carbone attivo dipende dall'uso più o meno prolungato dell'apparecchio, dal tipo di cucina e dalla regolarità con cui viene effettuata la pulizia del filtro antigrasso.

• **Prima di rimontare i filtri antigrasso e i filtri al carbone attivo rigenerabili è importante che questi siano asciugati bene.**

• **Pulire frequentemente la cappa, sia internamente che esternamente, usando un panno inumidito con alcool denaturato o detersivi liquidi neutri non abrasivi.**

• L'impianto di illuminazione è progettato per l'uso durante la cottura e non per l'uso prolungato di illuminazione generale dell'ambiente. L'uso prolungato dell'illuminazione diminuisce notevolmente la durata media delle lampade.

• **Attenzione:** l'inosservanza delle avvertenze di pulizia della cappa e della sostituzione e pulizia dei filtri comporta rischi di incendi. Si raccomanda quindi di attenersi alle istruzioni suggerite.

**• Sostituzione dei pannelli in alluminio:**

Per sostituire i pannelli in alluminio basta tirare la maniglia **A** come indicato in Fig.9.

**• Sostituzione dei filtri acrilici o metallici:**

Per sostituire i filtri acrilici o metallici bisogna prima togliere la griglia **D** spingendo i due tasti laterali **B** verso l'interno come indicato in figura 8. Togliere i 2 ferma filtri **B** (Fig.10) e il filtro acrilico o metallico **C**. Per riassemblare il particolare effettuare l'operazione inversa.

**SI DECLINA OGNI RESPONSABILITÀ PER EVENTUALI DANNI PROVOCATI DALLA INOSSERVANZA DELLE SUDETTE AVVERTENZE.**

**DEUTSCH**

**D**

**ALLGEMEINES**

Diese Anleitung bitte aufmerksam durchlesen, da sie wichtige Sicherheitshinweise zur Installation, zum Gebrauch und zur Wartung enthält. Die Anleitung für eventuelle zukünftige Konsultationen aufbewahren. Das Gerät wurde zum Gebrauch in Aspirationsversion (Luftausscheidung nach außen - Abb.1B), Filtrationsversion (innerer Luftumlauf - Abb.1A) oder mit äußerem Motor (Abb.1C) entworfen.

**SICHERHEITSHINWEISE**

**1. Vorsicht ist geboten, wenn gleichzeitig eine Abzugshaube und ein raumluftabhängiger Boiler oder ein offenes Feuer in Betrieb sind, die von einer anderen Energiequelle als Strom versorgt werden, da die Küchenhaube die Raumluft absaugt, die auch der Boiler oder das Feuer zur Verbrennung benötigen. Der Unterdruck im Raum darf den Wert von 4 Pa ( $4 \times 10^{-5}$  bar) nicht übersteigen. Um einen sicheren Betrieb der Abzugshaube zu gewährleisten, ist daher immer auf eine ausreichende Belüftung des Raumes zu achten. Bei der Ableitung der Luft nach aussen müssen die nationalen Vorschriften eingehalten werden.**

**Vor Anschluss des Modells an das Stromnetz:**

-Kontrollieren Sie das Typenschild an der Geräteinnenseite um sich zu vergewissern, ob Spannung und Stromstärke der des Strom-

netzes entsprechen und die Steckdose geeignet ist. Im Zweifelsfall wenden Sie sich bitte an einen qualifizierten Elektriker.

-Sollte das Speisekabel beschädigt sein, ist es durch ein anderes - beim Hersteller oder dessen Kundendienst erhältlich - Kabel oder mit einem speziellen Bau-satz - zu ersetzen.

**2. Achtung!**

**Elektrogeräte können unter gewissen Umständen gefährlich sein!**

**A) Niemals die Filter kontrollieren, wenn die Dunstabzugshaube in Betrieb ist.**

**B) Die Lampen und die umliegenden Bereiche nicht während oder nach längerer Benutzung des Lichts berühren.**

**C) Es ist verboten, Speisen unter der Dunstabzugshaube zu flambieren.**

**D) Offene Flammen sind unbedingt zu vermeiden, da diese die Filter beschädigen und einen Brand verursachen können.**

**E) Beim Frittieren sind die Speisen ständig zu kontrollieren, um eine Entzündung von überhitztem Öl zu verhindern.**

**F) Vor jeglichen Wartungsarbeiten unbedingt den Netzstecker aus der Steckdose entfernen.**

**G) Dieses Gerät darf von Kindern ab 8 Jahren und von Personen mit beschränkten geistigen, physischen oder sensorischen Fähigkeiten oder mangels Erfahrung und/oder mangels Wissen benutzt werden, vorausgesetzt, sie werden aufmerksam beaufsichtigt oder über den sicheren Gebrauch des Geräts und die damit verbundenen Gefahren**

**eingewiesen. Sicherstellen, dass Kinder nicht mit dem Gerät spielen. Vom Benutzer auszuführende Reinigungs- und Wartungsarbeiten dürfen nicht von Kindern ausgeführt werden, sofern sie nicht dabei beaufsichtigt werden.**

**H) Kleine Kinder sollten beaufsichtigt werden, um sicherzugehen, dass sie nicht mit dem Gerät spielen.**

**I) Der Raum muss über eine hinreichende Belüftung verfügen, wenn die Dunstabzugshaube mit anderen gas- oder brennstoffbetriebenen Geräten gleichzeitig verwendet wird.**

**L) Es besteht Brandgefahr, wenn die Reinigung nicht entsprechend den Anleitungen durchgeführt wird.**

#### INSTALLATIONSANLEITUNG

**• Montage und Anschluss müssen von einem Fachmann durchgeführt werden.**

**• Vor der Ausführung der Montagearbeiten Schutzhandschuhe anlegen.**

#### • Elektroanschluss:

-Die Küchenhaube gehört zur Geräteklasse II, daher muss keine der Leitungen geerdet werden. Der Stecker muss nach der Montage des Geräts leicht zugänglich sein. Sollte das Gerät mit einem Kabel ohne Stecker ausgestattet sein, ist für den Anschluss an das Stromnetz ein allpoliger, der Last und den einschlägigen Vorschriften entsprechender Schalter mit einer Kontaktmindestöffnung von 3 mm zwischen Gerät und Stromnetz vorzusehen.

-Der Anschluss an das Stromnetz ist folgendermassen durchzuführen:

BRAUN = L Leitung

BLAU = N Nulleiter.

• Der Mindestabstand zwischen der Stellfläche für die Kochbehälter auf der Kochvorrichtung und dem unteren Teil der Abzugshaube muss mindestens **65 cm** betragen. Falls ein Verbindungsrohr verwendet wird, das aus zwei oder mehr Teilen zusammengesetzt ist, muss der obere Teil über den unteren gestülpt werden. Auf keinen Fall darf das Abluftrohr der Küchenhaube an ein Rohr angeschlossen werden, in dem Warmluft zirkuliert oder das zur Entlüftung von Geräten verwendet wird, die an eine andere Energiequelle als an Strom angeschlossen sind.

-Sollte das Gerät mit Abzugsvorrichtung montiert werden, bereiten Sie eine Luftabzugsöffnung vor.

• Es empfiehlt sich der Einsatz eines Luftableitungsrohres, das denselben Durchmesser aufweist, wie der der Luftabzugsöffnung. Die Verwendung eines Reduzierstücks könnte die Leistungen des Erzeugnisses beeinträchtigen und das Betriebsgeräusch erhöhen.

• **Achtung:** sollten die Lampen nicht funktionieren, dann prüfen Sie, dass alle gut eingeschraubt sind.

#### • Installation:

Bevor Sie mit der Montage (je nach gekauftem Modell) beginnen, nehmen Sie zur besseren Handhabung des Geräts das Gitter (siehe Abbildung 8) oder die Alupaneele (siehe Abbildung 9) ab.

• Med produktet følger flangen **D**, som tilsluttes luftudsningsrøret, og en prop **B** til den luftåbning, der ikke anvendes.

• Dieses Gerät kann auf zwei verschiedene Arten installiert werden:

#### 1. Montage der Dunstabzugshaube unter einem Hängeschrank (Abb.2):

-Bohren Sie 4 Löcher am Hängeschrank entsprechend der Abmessungen auf den Abbildungen 2A-2C.

-Positionieren Sie die Abzugshaube unter dem Hängeschrank und befestigen Sie sie mit 4 für den Schrank geeigneten Schrauben (nicht mitgeliefert).

#### 2. Montage der Dunstabzugshaube an der Wand (Abb.2):

-Bohren Sie 4 Löcher entsprechend der Abmessungen auf den Abbildungen 2A-2B.

-Hängen Sie die Abzugshaube mittels der 2 Bohrlöcher **H** an die Wand, richten Sie sie waagrecht aus und befestigen Sie sie an der Wand unter mittels der zwei unteren Sicherheitsbohrlöcher **I** (Abb.2B).

-Für die verschiedenen Montagen dem Mauertyp (z. B. Eisenbeton, Gipskarton, usw.) entsprechende Schrauben und Dübel verwenden. Falls die Schrauben und Dübel mit dem Produkt mitgeliefert wurden, sich vergewissern, daß sie für die Art der Wand, an der die Abzugshaube befestigt werden soll, geeignet sind.

#### • Montage der Dekorkamine (optional):

-Dieses Dunstabzugshauben-Modell kann auf Wunsch mit einem Dekorkamin ausgestattet werden. Fragen Sie den Händler Ihres Vertrauens danach.

-Legen Sie den Stromanschluss im Inneren des Dekorkamins an.

-Wird Ihre Dunstabzugshaube als Abluftgerät, oder mit einem Außenmotor installiert, ist eine entsprechende Luftabzugsöffnung anzulegen (Abb.1B - Abb.1C).

-Regulieren Sie die Breite des Haltebügels **C** des oberen Kamins (Abb.4). Befestigen Sie ihn dann mit Hilfe der Schrauben **A** so an der Wand, dass er auf einer Achse mit der Dunstabzugshaube liegt (Abb.4); beachten Sie hierbei den angegebenen Abstand von der Decke (Fig.2B). Verbinden Sie das Flexrohr (nicht mitgeliefert) mit dem Flansch **D** (Abb.1B).

-Schieben Sie den oberen Verbindungsflansch **F** in den unteren Verbindungsflansch **G** und hängen Sie die Dekorkamine an die Wand wie auf Abbildung 5 gezeigt.

-Verbinden Sie das Flexrohr mit der zuvor ausgeschnittenen Abluftöffnung (nur bei Abluftversion oder Außenmotor).

-Schieben Sie den oberen Anschluss **F** bis zum Haltebügel und befestigen Sie ihn mit den Schrauben **C** (Abb.4).

-Verwenden Sie zur Geräteinstallation Schrauben und Spreizdübel, die für die jeweilige Wandart (zum Beispiel: Stahlbetonwände, Wände aus Gipsplatte usw.) geeignet sind.



- Sollten die Schrauben und Dübel als Geräteausstattung mitgeliefert werden, stellen Sie bitte sicher, dass sie sich für die Art von Wand, an der das Gerät montiert werden soll, eignen.

• Die Dunstabzugshaube ist bereits für die Version, für die sie bestellt wurde, passend. Die verschiedenen Versionen:

- **Abluftversion** (Abb.1B-6).

- **Umluftversion** (Abb.1A-7-11).

- Bei **ablufbetrieb** muss der Hebel **C** der Dunstabzugshaube so wie auf der Abbildung 6 veranschaulicht positioniert werden.

- Bei **umlufbetrieb** muss der Hebel **C** der Dunstabzugshaube so wie auf der Abbildung 7 veranctpositioniert werden.

#### • **Abluftversion:**

Bei dieser Betriebsweise werden die angesaugten Dämpfe durch die Außenwand oder durch ein Abluftrohr ins Freie geleitet. Zu diesem Zweck muß ein normgerechtes, nicht entflammables Rohr mit Durchmesser besorgt und an den vorgesehenen Anschlußflansch **D** (Abb.1B). Der Flansch **D** wird mitgeliefert und muss über der Abluftöffnung der Haube wie in Abbildung 5 gezeigt befestigt werden.

#### • **Umluftversion:**

Möchten Sie das Gerät von Abluftversion auf Umluftversion umrüsten, sind Aktivkohlefilter erforderlich, die Sie bei Ihrem Händler erwerben können. Die Filter sind mittig an der sich im Innern der Dunstabzugshaube befindlichen Absauggruppe einzusetzen und im Uhrzeigersinn um 90 Grad bis zum Einrasten einzudrehen (Abb.11). Nehmen Sie hierzu erst das Gitter **D** oder die Paneele **G** ab (Abb.8 - Abb.9). Verschließen Sie mit dem Deckel **B** die Abluftöffnung, wie in Abbildung 7 gezeigt.

## BENUTZUNG UND WARTUNG

• Es wird empfohlen, die Dunstabzugshaube schon vor Kochbeginn der Speisen einzuschalten. Es wird weiterhin empfohlen, das Gerät nach Beendigung des Kochvorgangs noch 15 Minuten weiterlaufen zu lassen, um den vollständigen Abzug der Kochdünste zu gewährleisten. Die Leistungsfähigkeit der Dunstabzugshaube hängt entscheidend von der Sorgfalt und Regelmäßigkeit der Wartung ab, insbesondere die des Filterfitters und die des Aktivkohlefilters.

• **Der Antifett-Filter** hat die Aufgabe, die in der Luft schwebenden Fettpartikel zu fangen, daher kann er in unterschiedlichen Zeitspannen verstopfen, je nach Gebrauch des Geräts.

- Um der Brandgefahr vorzubeugen, müssen mindestens alle 2 Monate die Antifett-Filter per Hand gereinigt werden; dazu verwendet man neutrale, nicht scheuernde Reinigungsmittel oder man gibt ihn in die Spülmaschine bei niedriger Temperatur und kurzem Zyklus.

- Bei der Verwendung von Antifettfiltern aus Acryl diese alle 2 Monate per Hand mit neutralen und nicht abrasiven Reinigungsmitteln reinigen und durchschnittlich alle 6 Reinigungen ersetzen.

- Nach der Reinigung kann die Farbe etwas verändert sein. Diese Tatsache ist kein Grund für eine Beschwerde, damit er ausgewechselt wird.

• **Die Aktivkohlefilter** dienen dazu, die Luft, die in die Umgebung zurückgeleitet wird zu reinigen; sie haben die Aufgabe, die unangenehmen Gerüche, die während des Garvorgangs entstehen, zu beseitigen.

- Die nicht regenerierbaren Aktivkohlefilter müssen mindestens alle 4 Monate ausgewechselt werden. Die Sättigung der Aktivkohle hängt davon ab, wie oft das Gerät benutzt wird, vom Gartyp und von der Häufigkeit, mit der die Reinigung

des Antifett-Filters durchgeführt wird.

• **Vor der Montage des Antifett-Filters und des regenerierbaren Aktivkohlefilters ist es unbedingt nötig sicherzustellen, dass diese gut getrocknet sind.**

• **Die Haube muss häufig sowohl Innen als auch Außen gereinigt werden; dazu verwendet man ein mit denaturiertem Alkohol befeuchtetes Tuch oder ein neutrales nicht scheuerndes Reinigungsmittel.**

• Die Beleuchtungsanlage ist für den Gebrauch während des Kochvorgangs realisiert worden und nicht für eine längere Beleuchtung der Umgebung im Allgemeinen. Wird die Beleuchtung lange Zeit angelassen, wird die durchschnittliche Lebensdauer der Glühbirne erheblich verringert.

• **Achtung:** das Nichteinhalten dieser Hinweise für die Reinigung der Haube und deren Auswechseln und die Reinigung der Filter, führen zu Brandgefahr. Es wird daher empfohlen, die hier gegebenen Ratschläge zu befolgen.

#### • **Alupaneele ersetzen:**

Um die Alupaneele zu ersetzen ziehen Sie nur am Griff **A** wie in Abb.9 gezeigt.

#### • **Acryl- oder metallpaneele ersetzen:**

Um die Acryl- oder Metallpaneele zu ersetzen muss das Gitter **D** abgenommen werden. Drücken Sie hierzu die beiden seitlichen Tasten **B**, wie auf Abbildung 8 gezeigt. Nehmen Sie die 2 Filterhalterungen **B** (Abb.10) und dann das Acryl- oder Metallpaneel **C** ab. Bauen Sie das Teil in umgekehrter Reihenfolge wieder ein.

**FÜR SCHÄDEN, DIE AUF DIE NICHTBEACHTUNG DER OBEN GENANNTEN ANWEISUNGEN ZURÜCKZUFÜHREN SIND, WIRD KEINERLEI VERANTWORTUNG ÜBERNOMMEN.**

# ESPAÑOL

E

## GENERALIDADES

Lea atentamente el contenido del presente libro de instrucciones pues contiene indicaciones importantes para la seguridad en la instalación, el uso y el mantenimiento (Consérvelo para un posible consulta posterior). El aparato ha sido diseñado para el uso en versión aspiradora (evacuación de aire hacia el exterior - Fig.1B), filtrante (reciclaje del aire en el interior - Fig.1A) o con motor exterior (Fig.1C).

## SUGERENCIAS PARA LA SEGURIDAD

**1. Preste atención si funcionan contemporáneamente una campana aspirante y un quemador o una chimenea que toman el aire del ambiente y están alimentados por energía que no sea eléctrica, pues la campana aspirante toma del ambiente el aire que el quemador o la chimenea necesitan para la combustión. La presión negativa del local no debe superar los 4 Pa (4x10<sup>-5</sup> bares). Para un funcionamiento seguro, realice primero una adecuada ventila-**

ción del local. Para la evacuación externa, atégase a las disposiciones vigentes en su país.

### **Antes de enchufar el modelo a la corriente eléctrica:**

-Controlar los datos de matrícula (que se encuentran en el interior del aparato) para constatar que la tensión y la potencia correspondan a la de la red y el enchufe de conexión sea idóneo. En caso de dudas, recurra a un electricista calificado.

-Si el cable de alimentación está dañado, se debe cambiar con un cable o conjunto especial de cables que puede suministrar tanto el fabricante como el servicio de asistencia técnica.

### **2. ¡Atención!**

**En determinadas circunstancias los electrodomésticos pueden ser peligrosos.**

**A) No intente controlar los filtros cuando la campana está en funcionamiento.**

**B) Durante el uso prolongado de la instalación de iluminación o inmediatamente después, no toque las lámparas ni las zonas adyacentes a ellas.**

**C) Está prohibido cocinar a fuego directo debajo de la campana.**

**D) Evite dejar la llama libre porque puede dañar los filtros y constituye un riesgo de incendio.**

**E) Controle constantemente los alimentos fritos para evitar que el aceite sobrecalentado se prenda fuego.**

**F) Antes de efectuar cualquier operación de mantenimiento, desconecte la campana de la red eléctrica.**

**G) Este aparato puede ser**

**utilizado por niños a partir de los 8 años y por personas con capacidades psico-físico-sensoriales reducidas o con una experiencia y conocimientos insuficientes, siempre que sean cuidadosamente supervisados e instruidos sobre cómo utilizar el aparato de forma segura y sobre los peligros que conlleva. Asegúrese de que los niños no jueguen con el aparato. La limpieza y el mantenimiento por parte del usuario no deben ser llevados a cabo por niños, a menos que sean supervisados.**

**H) Controle que los niños no jueguen con el aparato.**

**I) Cuando la campana se utiliza simultáneamente con aparatos que queman gas u otros combustibles, el ambiente debe estar adecuadamente ventilado.**

**L) Si las operaciones de limpieza no se realizan respetando las instrucciones, hay peligro de incendio.**

### **INSTRUCCIONES PARA LA INSTALACIÓN**

• Las operaciones de montaje y conexión eléctrica deben ser efectuadas por personal especializado.

• Utilice guantes de protección antes de realizar las operaciones de montaje.

#### **• Instalación eléctrica:**

-El aparato está construido en clase II, por lo tanto no se debe e conectar ningún cable a la toma de tierra. El posición del enchufe debe ser de fácil acceso una vez instalado el aparato. Si el aparato posee un cable sin enchufe, para conectarlo a la red eléctrica es necesario instalar entre el aparato y la red de suministro un interruptor omnipolar con una apertura mínima de 3 mm entre los contactos y las dimensiones adecuadas para la carga, conforme con las normas vigentes.

-La conexión a la corriente eléctrica debe realizarse de la siguiente manera:

MARRÓN = L línea

AZUL = N neutro.

• Si la placa de cocción que se utiliza es eléctrica, de gas o de inducción, la distancia mínima entre ésta y la parte más baja de la campana debe ser de por lo menos **65 cm**. Si debe

usarse un tubo de conexión compuesto de dos o más partes, la parte superior debe estar fuera de la parte inferior. No conecte la descarga de la campana a un conducto en el que circule aire caliente o que sea utilizado para evacuar los humos de aparatos alimentados por una energía que no sea eléctrica.

- En el caso de montaje del aparato en la versión aspirante, predisponer el orificio de evacuación aire.

- Se aconseja el uso de un tubo de evacuación de aire con el mismo diámetro que la boca de salida de aire. El uso de una reducción podría disminuir las prestaciones del producto y aumentar el ruido.

- **Atención:** si las lámparas no funcionaran, controle que estén totalmente enroscadas.

#### • Instalación:

Antes de proceder a las operaciones de montaje (según el modelo que Ud. haya adquirido), para maniobrar más fácilmente el aparato, quite la rejilla como se indica en la figura 8 o los paneles de aluminio como se indica en la figura 9.

- Acompañando al producto se suministran la brida **D**, a la cual se conecta el tubo de evacuación de aire y un tapón **B** para cerrar la salida de aire no utilizada.

- Este aparato se puede instalar de dos modos diferentes:

#### **1. Montaje de la campana en la parte inferior del armario colgante (Fig.2):**

- Realice 4 orificios en el armario colgante respetando las medidas indicadas en las figuras 2A-2C.

- Coloque la campana debajo del armario colgante y fíjela con 4 tornillos (no suministrados) adecuados para el tipo de mueble.

#### **2. Montaje de la campana en la pared (Fig.2):**

- Realice 4 orificios respetando las medidas indicadas en las figuras 2A-2B.

- Cuelgue la campana a la pared, utilizando los 2 orificios **H**, alinéela en posición horizontal y fíjela definitivamente a la pared utilizando los dos orificios de seguridad inferiores **I** (Fig.2B).

- Para los montajes en general, utilice los tornillos y los tacos que expanden adecuados al tipo de pared (por ejemplo cemento armado, cartón piedra, etc.). En el caso de que los tornillos y los tacos estén en dotación con el producto, asegúrese de que sean adecuados al tipo de pared en que se debe fijar la campana.

#### • Montaje de las chimeneas decorativas (opcional):

- Este modelo de campana puede poseer chimeneas decorativas opcionales que se solicitan al revendedor.

- Coloque la alimentación eléctrica dentro de la chimenea decorativa.

- Si vuestro aparato debe instalarse en la versión extractora o en la versión con motor externo, practique el orificio de evacuación del aire (Fig.1B - Fig.1C).

- Regule el ancho de la abrazadera de sostén de la chimenea superior (Fig.4). Posteriormente fíjela a la pared para que quede alineada con la campana, utilizando los tornillos **A** (Fig.4) y respetando la distancia al techo indicada en la (Fig.2B). Conecte el tubo flexible (no suministrado) a la brida **D** (Fig.1B).

- Introduzca la unión superior **F** dentro de la unión inferior **G** y cuelgue las chimeneas decorativas en la pared como se indica en la figura 5.

- Conecte el tubo flexible al orificio de evacuación de aire precedentemente realizado (sólo en la versión extractora o con motor externo).

- Extraiga la unión superior **F** hasta el marco y fíjela con los

tornillos **C** (Fig.4).

- En los distintos montajes utilice tornillos y espigas adecuados para el tipo de pared (por ej. cemento armado, cartón de yeso, etc.).

- Cuando los tornillos y las espigas se suministren con el producto, controle que sean los adecuados para el tipo de pared a la que se debe fijar la campana.

- La campana está preparada para funcionar en la versión para la cual fue solicitada. Las versiones pueden ser:

- **Aspirante** (Fig.1B-6).

- **Filtrante** (Fig.1A-7-11).

- Si la campana está en versión **aspirante**, la palanca **C** debe estar ubicada como se indica en la figura 6.

- Si la campana está en versión **filtrante**, la palanca **C** debe estar ubicada como se indica en la figura 7.

#### • Versión aspirante:

Con este tipo de instalación el aparato descarga los vapores al exterior a través de una canalización existente. Para ello hay que comprar un tubo mural telescópico del tipo previsto por la normativa vigente, no inflamable y encajarlo en la arandela **D** (Fig.1B). La brida **D** se suministra con el producto y se debe fijar por encima del orificio de salida de aire de la campana como se indica en la figura 6.

#### • Versión filtrante:

Para transformar la campana de la versión aspirante a la versión filtrante, solicite a su revendedor los filtros de carbono activo. Los filtros deben ser aplicados al grupo aspirante colocado en el interior de la campana, centrándolos y girándolos 90° hasta el tope (Fig.11). Para realizar esta operación, quite la rejilla **D** o los paneles **G** (Fig.8 - Fig.9). Cierre la abertura de salida de aire con el tapón **B**, como se indica en la figura 7.

## USO Y MANTENIMIENTO

- Se recomienda poner en funcionamiento el aparato antes de proceder a la cocción de un alimento cualquiera. Se recomienda también, dejar funcionar el aparato durante 15 minutos después de haber finalizado la cocción para lograr una evacuación completa del aire viciado.

El buen funcionamiento de la campana depende de la realización de un correcto y constante mantenimiento; se debe prestar una atención particular al filtro antigrasa y al filtro de carbón activo.

- **El filtro antigrasa** cumple la función de retener las partículas grasas en suspensión en el aire, por lo que se puede obstruir en relación al tiempo de uso.

- Para prevenir el peligro de incendio, cada 2 meses máximo se deben lavar los filtros antigrasa a mano, usando detergentes líquidos neutros no abrasivos, o sino en el lavavajillas a baja temperatura y ciclos breves.

- En caso de utilización de filtros antigrasa acrílicos, lave a mano cada 2 meses, utilizando detergentes líquidos neutros no abrasivos, y sustitúyalos aproximadamente cada 6 lavados.
- Después de algunos lavados puede cambiar de color. Esto no da derecho a reclamar su sustitución.

- **Los filtros de carbón activado** sirven para depurar el aire que se vuelve a inyectar en el ambiente, con el objetivo de atenuar los olores desagradables que genera la cocción.

- Los filtros de carbón activado no regenerables deben cambiarse cada 4 meses como máximo. La saturación del carbón activado depende del uso más o menos prolongado del aparato, del tipo de cocina y de la regularidad con que se limpie el filtro antigrasa.

- **Antes de volver a montar los filtros antigrasa y los filtros**

de **carbón activado regenerables**, se los debe secar bien.

• **Limpie frecuentemente la campana, tanto interna como externamente, usando un paño humedecido con alcohol desnaturalizado o detergentes líquidos neutros no abrasivos.**

• La instalación de luz se diseñó para el uso durante la cocción y no para usos prolongados de iluminación general del ambiente. Emplearla de esta forma disminuye notablemente la duración media de las lámparas.

• **Atención:** no respetar las advertencias de limpieza de la campana y de sustitución y limpieza de los filtros comporta riesgos de incendio. Por tanto, es recomendable atenerse a las instrucciones sugeridas.

• **Sustitución de los paneles de aluminio:**

Para cambiar los paneles de aluminio es suficiente tirar de la manija **A** como se indica en la Fig.9.

• **Sustitución de los paneles acrílicos o metálicos:**

Para sustituir los paneles acrílicos o metálicos es necesario primero quitar la rejilla **D** empujando los dos botones laterales **B** hacia dentro como se indica en la figura 8. Quitar los dos topes de sujeción filtros **B** (Fig.10) y el panel acrílico o metálico **C**. Para volver a ensamblar la pieza realizar la operación inversa.

**EL FABRICANTE NO SE HACE RESPONSABLE DE LOS DAÑOS PRODUCIDOS POR EL INCUMPLIMIENTO DE ESTAS ADVERTENCIAS.**

**FRANÇAIS**

**F**

## GÉNÉRALITÉS

Lire attentivement le contenu du mode d'emploi puisqu'il fournit des indications importantes concernant la sécurité d'installation, d'emploi et d'entretien. Le conserver pour d'ultérieures consultations. L'appareil a été conçu pour être utilisé dans le modèle aspirant (évacuation de l'air à l'extérieur - Fig.1B), filtrant (retour de l'air à l'intérieur - Fig.1A) ou doté d'un moteur externe (Fig.1C).

## CONSEILS POUR LA SÉCURITÉ

**1.** Attention, lorsque dans la même pièce vous utilisez simultanément la hotte à évacuation avec un brûleur ou une cheminée alimentés par une énergie autre que l'électricité, vous pouvez créer un problème "d'inversion de flux". Dans ce cas la hotte aspire l'air nécessaire à leur combustion. La dépression dans le local ne doit pas dépasser les 4 Pa (4x10<sup>-5</sup> bar). Pour un fonctionnement en toute sécurité, n'oubliez pas de prévoir une ventilation suffisante du local. Pour l'évacuation vers l'extérieur, veuillez vous référer aux dispositions en vigueur dans votre pays.

## Avant de brancher la hotte au réseau de distribution électrique:

-Lire les données reportées sur la plaquette d'identification (appliquée à l'intérieur de la hotte) pour vérifier si le voltage et la puissance correspondent à ceux du réseau. Contrôler aussi si la prise est adaptée.

-En cas de doutes, contacter un électricien qualifié. Si le câble d'alimentation est abîmé, il faut le remplacer par un autre câble ou par un ensemble, spécialement prévu, que vous pouvez commander au fabricant ou à un de ses services d'assistance technique.

## 2.Attention!

**Dans certaines circonstances les électroménagers peuvent être dangereux.**

**A) N'essayez pas de contrôler l'état des filtres quand la hotte est en marche.**

**B) Ne jamais toucher les lampes et les zones adjacentes, pendant et tout de suite après l'utilisation prolongée de l'éclairage.**

**C) Il est absolument interdit de flamber sous la hotte.**

**D) Évitez de laisser des flammes libres, elles sont dangereuses pour les filtres et pour les risques d'incendie.**

**E) Surveillez constamment les fritures pour éviter que l'huile surchauffée prenne feu.**

**F) Avant de procéder à toute opération d'entretien, coupez l'alimentation électrique de la hotte.**

**G) Cet appareil peut être utilisé par des enfants de plus de 8 ans et par des personnes dont les capacités**

**physiques, sensorielles ou mentales sont diminuées ou ayant une expérience et des connaissances insuffisantes, pourvu que ce soit sous la surveillance attentive d'une personne responsable et après avoir reçu des instructions sur la manière d'utiliser cet appareil en toute sécurité et sur les dangers que cela comporte. Assurez-vous que les enfants ne jouent pas avec cet appareil. Le nettoyage et l'entretien de la part de l'utilisateur ne doivent pas être effectués par des enfants, à moins qu'ils ne soient surveillés.**

**H) Veillez à ce que les enfants ne jouent pas avec l'appareil.**

**I) Lorsque la hotte est utilisée en présence d'appareils utilisant du gaz ou d'autres combustibles, la pièce doit être correctement ventilée.**

**L) Si le nettoyage n'est pas réalisé conformément aux instructions, un incendie peut se déclarer.**

#### INSTRUCTIONS POUR L'INSTALLATION

- **Le montage et le branchement électrique doivent être effectués par un personnel spécialisé.**
- **Utiliser des gants de protection avant de procéder aux opérations de montage.**

#### • Connexion électrique:

-L'appareil est construit en classe II, pour cela aucun câble ne doit être connecté avec la prise terre. La prise doit être accessible après l'installation de l'appareil. Si l'appareil est équipé d'un cordon dépourvu de fiche, un interrupteur omnipolaire ayant une distance d'ouverture des contacts d'au moins 3 mm, dimensionné à la charge et conforme aux réglementations applicables en la matière, doit être intercalé entre le secteur et l'appareil.

-La connection avec le réseau électrique doit être exécutée comme suit:

MARRON = L ligne

BLEU = N neutre.

• En cas de table de cuisson électrique, à gaz ou à induction, il

faut prévoir une distance de sécurité d'au moins **65 cm** entre cette dernière et le point le plus bas de la hotte. S'il doit être utilisé un tuyau de connection composé de deux ou plusieurs parties, la partie supérieure doit être à l'extérieur de celle inférieure. Ne pas relier le tuyau d'échappement de la hotte à un conduit dans lequel circule de l'air chaud ou employé pour évacuer les fumées des appareils alimentés par une énergie différente de celle électrique.

-S'il s'agit d'une hotte aspirante, il faudra prévoir une ouverture pour l'évacuation de l'air.

- Nous conseillons d'utiliser un tuyau d'évacuation de l'air de même diamètre que l'orifice de sortie de l'air. L'utilisation d'une réduction pourrait diminuer les performances du produit et augmenter le niveau sonore.

- **Attention:** si les lampes ne s'allument pas, assurez-vous qu'elles sont vissées à fond.

#### • Installation:

Avant de procéder aux opérations de montage (suivant le modèle que vous avez acheté), pour manipuler plus aisément l'appareil nous vous conseillons de retirer la grille comme illustré Fig.8 ou les panneaux en aluminium comme illustré Fig.9.

- La bride **D**, à laquelle doit être raccordé le tuyau d'évacuation de l'air, et un bouchon **B** pour fermer la sortie d'air inutilisées sont fournis avec le produit.

- Cet appareil peut être monté de deux façons différentes:

#### 1. Fixation de la hotte sous un meuble haut (Fig.2):

- Percez 4 trous sur le meuble haut suivant les indications des figures 2A-2C.

- Placez la hotte sous le meuble haut et fixez-la à l'aide de 4 vis (non fournies) adaptées au type de meuble.

#### 2. Fixation murale de la hotte (Fig.2):

- Percez 4 trous suivant les indications des figures 2A-2B.

- Accrochez la hotte au mur, en utilisant les 2 trous **H**, alignez-la à l'horizontale et fixez-la définitivement au mur en utilisant les deux trous de sécurité **I** (Fig.2B).

- En cas de différents montages utiliser des vis et des goujons à expansion adéquats au type de mur (par exemple béton armé, placoplâtre, etc.). Au cas où les vis et les goujons seraient fournis avec l'appareil, s'assurer qu'ils sont adéquats au type de paroi, où sera fixée la hotte.

#### • Montage des cheminées décoratives (en option):

- En option, ce modèle de hotte peut être équipé de cheminées décoratives que vous pouvez commander à votre vendeur.

- Préparez l'alimentation électrique à l'intérieur de l'espace prévu pour la cheminée décorative.

- En cas d'installation de l'appareil en version évacuation ou avec moteur extérieur, il faut prévoir un orifice d'évacuation de l'air (Fig.1B - Fig.1C).

- Réglez la largeur de l'étrier de support de la cheminée supérieure (Fig.4). Ensuite fixez-la au mur, en position axiale par rapport à votre hotte, à l'aide des vis **A** (Fig.4) et en respectant la distance à partir du plafond indiquée (Fig.2B). Reliez le tuyau flexible (non fourni) à la bride **D** (Fig.1B).

- Emboîtez le raccord supérieur **F** dans le raccord inférieur **G** et accrochez les cheminées décoratives au mur, comme illustré Fig.5.

- Reliez le tuyau flexible à l'orifice d'évacuation de l'air préparé au préalable (seulement en version évacuation ou avec moteur extérieur).

- Déboîtez le raccord supérieur **F** jusqu'à l'étrier et fixez-le à l'aide des vis **C** (Fig.4).



- Pour les opérations de montage, utilisez des vis et des chevilles expansives adaptées à la nature du mur (béton armé par ex. ou placoplâtre, etc.).

- Si les vis et les chevilles sont fournies avec l'appareil, assurez-vous qu'elles soient bien adaptées à la nature du mur qui supportera la hotte.

• La hotte est déjà préparée pour le type de fonctionnement qui a été demandé. Les versions suivantes sont prévues:

- **Évacuation extérieure** (Fig.1B-6).

- **Recyclage** (Fig.1A-7-11).

- S'il s'agit d'une hotte en version **évacuation extérieure** il faut placer le levier **C** comme illustré figure 6.

- S'il s'agit d'une hotte en version **recyclage** il faut placer le levier **C** comme illustré figure 7.

#### • **Version aspirante:**

Avec ce genre d'installation l'appareil évacue les vapeurs à l'extérieur à travers une paroi périmétrale ou une canalisation déjà existante. Il est donc nécessaire de se procurer un tube mural télescopique, du type prévu par les normes en vigueur non inflammable de et reliez-le à la bride **D** (Fig.1B). La bride **D**, fournie avec l'appareil, doit être fixée au dessus du trou d'évacuation de l'air de la hotte, comme illustré Fig.6.

#### • **Version recyclage:**

pour transformer la hotte de la version évacuation à la version recyclage, demandez à votre vendeur des filtres à charbon actif. Monter les filtres dans le groupe d'aspiration en les centrant bien à l'intérieur de la hotte et en les faisant pivoter de 90 degrés jusqu'au dé clic (Fig.11). Pour effectuer cette opération, retirez la grille **D** ou les panneaux **G** (Fig.8 - Fig.9). Fermez l'orifice d'évacuation de l'air à l'aide du bouchon **B**, comme illustré Fig.7.

## EMPLOI ET ENTRETIEN

• Il est conseillé de mettre en service la hotte quelques minutes avant de commencer à cuisiner. De même il est conseillé de l'arrêter 15 minutes après avoir terminé la cuisson pour éliminer au maximum les odeurs et évacuer l'air vicié. Le bon fonctionnement de la hotte est lié à la fréquence des opérations d'entretien et, plus particulièrement, à l'entretien du filtre anti-graisse et du filtre à charbon actif.

• **Le filtre anti-graisse** a pour rôle de retenir les particules grasses en suspension dans l'air; par conséquent, il peut se boucher en un temps qui varie en fonction de l'utilisation de l'appareil.

- Pour prévenir le danger d'incendie, chaque 2 mois au maximum, il est nécessaire de laver les filtres anti-graisse à la main en utilisant des détergents liquides neutres non abrasifs ou dans le lave-vaisselle à température basse et cycle court.

- En cas d'utilisation de filtres anti-graisse acryliques, laver à la main tous les 2 mois en utilisant des détergents liquides neutres non abrasifs et les remplacer en moyenne tous les 6 lavages.

- Après plusieurs lavages, la couleur peut changer. Cela ne donne pas le droit à une requête pour leur remplacement.

• **Les filtres au carbone actif** servent à purifier l'air qui sera rejeté dans la pièce et à atténuer les odeurs générées par la cuisson.

- Les filtres à carbone actif non régénérables doivent être remplacés chaque 4 mois au maximum. La saturation du carbone actif dépend de l'utilisation plus ou moins prolongée de l'appareil, du type de cuisine et de la régularité avec laquelle vous effectuez le nettoyage du filtre anti-graisse.

• **Avant de monter les filtres anti-grasses et les filtres à carbone actif régénérables, il est important que ceux-ci soient bien secs.**

• **Nettoyer fréquemment la hotte, soit à l'intérieur que à l'extérieur en utilisant un chiffon humidifié avec de l'alcool dénaturé ou des détergents liquides neutres non abrasifs.**

• L'installation d'illumination est conçue pour l'utilisation pendant la cuisson et non pour l'utilisation prolongée pour illuminer la pièce. L'utilisation prolongée de l'illumination réduit considérablement la durée moyenne de la lampe.

• **Attention:** la non-observation de ces remarques de nettoyage de la hotte et du remplacement et nettoyage des filtres comporte des risques d'incendie. Il est donc recommandé de suivre les instructions suggérées.

#### • **Remplacement des panneaux aluminium:**

Pour remplacer les panneaux aluminium, il suffit de tirer sur la poignée **A** comme illustré Fig.9.

#### • **Remplacement des panneaux acryliques ou métalliques:**

Pour remplacer les panneaux acryliques ou métalliques, il faut d'abord retirer la grille **D** en appuyant sur les deux touches latérales **B** comme illustré figure 8. Retirer les 2 pièces de fixation des filtres **B** (Fig.10) ainsi que le panneau acrylique ou métallique **C**. Pour remonter le tout, refaire les mêmes opérations en sens inverse.

**NOUS DECLINONS TOUTE RESPONSABILITE POUR LES EVENTUELS DÉGATS PROVOQUÉS PAR L'INOBSERVATION DES SUSDITES INSTRUCTIONS.**

ENGLISH

GB

## GENERAL

Carefully read the following important information regarding installation safety and maintenance. Keep this information booklet accessible for further consultations. The appliance has been designed for use in the ducting version (air exhaust to the outside - Fig.1B), filtering version (air circulation on the inside - Fig.1A) or with external motor (Fig.1C).

## SAFETY PRECAUTION

**1. Take care when the cooker hood is operating simultaneously with an open fireplace or burner that depend on the air in the environment and are supplied by other than electrical energy, as the cooker hood removes the air from the environment which a burner or fireplace need for combustion. The negative pressure in the environment must not exceed 4Pa (4x10<sup>-5</sup> bar). Provide adequate ventilation in the environment for a safe operation of the cooker hood. Follow the local laws applicable for external air**

evacuation.

### **Before connecting the model to the electricity network:**

-Control the data plate (positioned inside the appliance) to ascertain that the voltage and power correspond to the network and the socket is suitable. If in doubt ask a qualified electrician.  
-If the power supply cable is damaged, it must be replaced with another cable or a special assembly, which may be obtained direct from the manufacturer or from the Technical Assistance Centre.

## **2. Warning!**

**In certain circumstances electrical appliances may be a danger hazard.**

**A) Do not check the status of the filters while the cooker hood is operating.**

**B) Do not touch bulbs or adjacent areas, during or straight after prolonged use of the lighting installation.**

**C) Flambè cooking is prohibited underneath the cooker hood.**

**D) Avoid free flame, as it is damaging for the filters and a fire hazard.**

**E) Constantly check food frying to avoid that the overheated oil may become a fire hazard.**

**F) Disconnect the electrical plug prior to any maintenance.**

**G) This appliance can be used by children aged from 8 years and above and persons with reduced physical, sensory or mental capabilities or lack of experience and knowledge if they have been given supervision or instruction concerning use of the appliance in a safe way and understand the hazards involved. Children shall**

**not play with the appliance. Cleaning and user maintenance shall not be made by children without supervision.**

**H) Young children should be supervised to ensure they do not play with the appliance.**

**I) There shall be adequate ventilation of the room when the rangehood is used at the same time as appliances burning gas or other fuels.**

**L) There is a risk of fire if cleaning is not carried out in accordance with the instructions.**

### **INSTALLATION INSTRUCTIONS**

**• Assembly and electrical connections must be carried out by specialised personnel.**

**• Wear protective gloves before proceeding with the installation.**

#### **• Electric Connection:**

-The appliance has been manufactured as a class II, therefore no earth cable is necessary. The plug must be easily accessible after the installation of the appliance. If the appliance is equipped with power cord without plug, a suitably dimensioned omnipolar switch with 3 mm minimum opening between contacts must be fitted between the appliance and the electricity supply in compliance with the load and current regulations.

-The connection to the mains is carried out as follows:

BROWN = L line

BLUE = N neutral.

• If the hob is electric, gas, or induction, the minimum distance between the same and the lower part of the hood must be at least **65 cm**. If a connection tube composed of two parts is used, the upper part must be placed outside the lower part. Do not connect the cooker hood exhaust to the same conductor used to circulate hot air or for evacuating fumes from other appliances generated by other than an electrical source.

- In the case of assembly of the appliance in the suction version prepare the hole for evacuation of the air.

• We recommend the use of an air exhaust tube which has the same diameter as the air exhaust outlet hole. If a pipe with a smaller diameter is used, the efficiency of the product may be reduced and its operation may become noisier.

• **Warning:** if the bulbs are not working, ensure that they are screwed in fully.

#### **• Installation:**

Prior to proceeding with the assembly operations (according to the model that you have purchased), to facilitate handling of the device, remove the grille as indicated in figure 8 or the

aluminium panels as indicated in figure 9.

- The flange **D**, to which the air exhaust pipe is connected, and a plug **B**, used to shut off the unused air outlet, are both supplied with the product.

- This device may be installed in two different ways:

**1. Fixing the hood to the lower part of the wall cabinet (Fig.2):**

- Make 4 holes in the wall cabinet respecting the measurements indicated in figures 2A-2C.

- Position the hood underneath the wall cabinet and fix it into place using 4 screws (not supplied) suitable for the type of cabinet.

**2. Fixing the hood to the wall (Fig.2):**

- Make 4 holes in the wall cabinet respecting the measurements indicated in figures 2A-2B.

- Hang the hood on the wall, using the 2 holes **H**, align it in a horizontal position and fix it definitively to the wall using the two lower safety holes **I** (Fig.2B).

- For the various installations use screws and screw anchors suited to the type of wall (e.g. reinforced concrete, plasterboard, etc.). If the screws and screw anchors are provided with the product, check that they are suitable for the type of wall on which the hood is to be fixed.

- **Mounting decorative ducts (optional):**

- This hood model may have decorative ducts as optional accessories - ask your retailer for information.

- Provide the electrical power supply within the space of the decorative duct.

- If your appliance must be installed as an extractor version or as a version with an external motor, make sure an air exhaust hole is prepared (Fig.1B - Fig.1C).

- Adjust the width of the upper duct support bracket (Fig.4). Then fix it to the wall so that it is on the same axis as the hood using screws **A** (Fig.4) and adhering to the distance from the ceiling shown in (Fig.2B). Connect the flexible hose (not supplied) to the flange **D** (Fig.1B).

- Put the upper connector **F** into the lower connector **G** and hang the decorative ducts on the wall, as indicated in figure 5.

- Connect the flexible hose to the air exhaust hole made previously (only in the extraction or external motor version).

- Pull out the top connector **F** as far as the bracket and fix it using screws **C** (Fig.4).

- When carrying out the fixing procedures, use only screws and screw anchors which are suited to the type of wall (e.g. reinforced concrete, plasterboard etc.).

- If the screws and screw anchors are supplied with the appliance, make sure that they are suited to the type of wall to which the hood must be fixed.

- The hood is already prepared for the version with which it was ordered. The versions may be:

- **Extraction** (Fig.1B-6).

- **Filter** (Fig.1A-7-11).

- If the hood is an **extractor** model, the lever **C** must be positioned as indicated in figure 6.

- If the hood is a **filter** model, the lever **C** must be positioned as indicated in figure 7.

- **Extractor version:**

The appliance expels the fumes through an outside wall or a duct. It is necessary to buy a telescopic pipe in accordance with the standards in use (inflammable) and connect it to flange **D** (Fig.1B). The flange **D** is supplied with the product and should be fixed above the air outlet hole of the hood as indicated in figure 6.

- **Filtering version:**

To transform an extractor hood version into a filter hood version, contact your appliance dealer and ask for active charcoal filters. The filters should be fitted to the extraction assembly inside the hood, by centring them and rotating them 90 degrees, until they click into place (Fig.11). To do this, remove the grille **D** or the panels **G** (Fig.8 - Fig.9). Close the air outlet opening with the plug **B**, as indicated in figure 7.

## USE AND MAINTENANCE

- We recommend that the cooker hood is switched on before any food is cooked. We also recommend that the appliance is left running for 15 minutes after the food is cooked, in order to thoroughly eliminate all contaminated air. The effective performance of the cooker hood depends on constant maintenance; the anti-grease filter and the active carbon filter both require special attention.

- **The anti-grease filter** is responsible retaining the grease particles suspended in the air, therefore it is subject to clogging with variable frequency according to the use of the appliance.

- To prevent the danger of possible fires, at least every 2 months one must wash the anti-grease filters by hand using non-abrasive neutral liquid detergents or in the dishwasher at low temperatures and on short cycles.

- In the event that acrylic anti-grease filters are used, hand-wash every 2 months, using neutral non-abrasive liquid detergents and replace them after every 6 washes.

- After a few washes, colour alterations may occur. This does not give the right to claim their replacement.

- **The active carbon filters** are used to purify the air that is sent back into the room and its function is to mitigate the unpleasant odours produced by cooking.

- The non-regenerable active carbon filters must be replaced at least every 4 months. The saturation of the active charcoal depends on the more or less prolonged use of the appliance, on the type of kitchen and on the frequency with which anti-grease filter is cleaned.

- **Before remounting the anti-grease filters and the regenerable active charcoal filters it is important that they are completely dry.**

- **Clean the hood frequently, both internally and externally, using a cloth dampened with denatured alcohol or neutral liquid detergents that are non abrasive.**

- The lighting system is designed for use during cooking and not for the prolonged general lighting of the room. The prolonged use of the lighting system significantly decreases the average duration of the bulbs.

- **Attention:** the non compliance with the hood cleaning warnings and with the replacement and cleaning of the filters entails risk of fires. One therefore recommends keeping to the suggested instructions.

- **Replacing the aluminium panels:**

To replace the aluminium panels, simply pull handle **A** as shown in Fig.9.

- **Replacing the acrylic or metal panels:**

To replace the acrylic or metal panels you need to first remove the grille **D** by pushing the two side buttons **B** inwards as indicated in figure 8. Remove the two filter clips **B** (Fig.10) and the acrylic or metal panel **C**. To reassemble the part, simply perform the procedure in reverse.

**THE MANUFACTURER DECLINES ALL RESPONSIBILITY FOR EVENTUAL DAMAGES CAUSED BY BREACHING THE ABOVE WARNINGS.**



**ALGEMEEN**

Lees aandachtig de inhoud van deze handleiding. Hierin staan belangrijke aanwijzingen voor een veilige installatie, gebruik en onderhoud. Bewaar de handleiding om die later te kunnen raadplegen. Het toestel werd ontworpen in een versie voor afzuiging (evacuatie van de lucht naar buiten - Afb.1B) en voor filtering (recirculatie van de lucht binnen - Afb.1A) of met externe motor (Afb.1C).

**VEILIGHEIDSVOORSCHRIFTEN**

**1.** Opletten indien tegelijkertijd een afzuigkap en een brander of haard functioneren die afhankelijk zijn van de omgevingslucht en gevoed worden door een andere energiebron dan de elektrische energie. De afzuigkap kan de lucht die de brander of haard nodig heeft voor de verbranding aan de omgeving onttrekken. De negatieve druk in de omgeving mag niet boven de 4 Pa ( $4 \times 10^{-5}$  bar) liggen. Voor een veilige werking dient u te zorgen voor een goede ventilatie van de ruimte. Voor de afvoer naar buiten moet u zich houden aan de geldende voorschriften die van toepassing zijn in uw land.

**Voordat u het model op het elektriciteitsnet aansluit:**

-Controleer op het gegevensplaatje (aan de binnenkant van het apparaat) of de spanning en het vermogen overeenkomen met die van het net, en of de stekker geschikt is voor de aansluiting. Neem in geval van twijfel contact op met een gekwalificeerde elektricien.

-Als de voedingskabel beschadigd is dient deze te worden vervangen door een andere kabel of een speciale kabelcombinatie, beschikbaar bij de fabrikant of de technische servicedienst.

**2. Attentie!**

In bepaalde omstandigheden kunnen huishoudelijke apparaten gevaarlijk zijn.

**A) Probeer niet om de filters te controleren terwijl de afzuigkap werkt.**

**B) Raak de lampen en de zones vlakbij niet aan als de verlichting lang aan is of kort daarna.**

**C) Het is verboden om eten met open vlam te bereiden onder de kap.**

**D) Voorkom open vlammen, deze zijn schadelijk voor de filters en brandgevaarlijk.**

**E) Controleer voortdurend gebakken waren om te voorkomen dat hete olie vlam vat.**

**F) Voor elke willekeurige onderhoudsbeurt moet men de elektrische energie afschakelen.**

**G) Het apparaat mag worden gebruikt door kinderen ouder dan 8 jaar en door personen met een lichamelijke, zintuiglijke of geestelijke beperking of met onvoldoende ervaring en kennis, mits ze onder toezicht staan en goed geïnstrueerd zijn over een veilig gebruik van het apparaat en de gevaren die ermee samenhangen.**

**Zorg ervoor dat kinderen niet met het apparaat spelen. Reiniging en onderhoud door de gebruiker mogen niet door kinderen worden uitgevoerd, tenzij ze onder toezicht staan.**

**H) Controleer dat kinderen niet met het apparaat spelen.**

**I) Als de afzuigkap tegelijk met andere apparaten wordt gebruikt die gas of andere brandstoffen verbranden, moet het vertrek goed worden geventileerd.**

**L) Als de reinigingswerkzaamheden niet worden uitgevoerd**

# zoals aangegeven in de hand- leiding loopt u het risico dat er brand uitbreekt.

## INSTALLATIE INSTRUCTIES

### • De werkzaamheden m.b.t de montage en de elektrische aansluiting dienen verricht te worden door gespecialiseerd personeel. • Gebruik beschermende handschoenen alvorens met de montagewerkzaamheden te beginnen.

#### • Elektrische aansluiting:

- Het apparaat is gemaakt in klasse II (dubbel geïsoleerd), het snoer hoeft derhalve niet op een geaard stopcontact aangesloten te worden.

De stekker moet na de installatie van het apparaat gemakkelijk toegankelijk zijn.

In het geval dat het apparaat een kabel zonder stekker heeft, moet men deze op het elektrische net aansluiten met een schakelaar tussen apparaat en net, waarvan alle polen onderbroken worden; de minimale opening tussen de contacten moet 3 mm zijn en de schakelaar moet gedimensioneerd zijn voor de belasting en voldoen aan de van kracht zijnde normen.

- De aansluiting op het elektriciteitsnet moet als volgt uitgevoerd worden:

BRUIN = L lijn

BLAUW = N neutraal.

• Indien het gebruikte fornuis elektrisch, op gas of met inductie werkt, dan moet de minimale afstand hiertussen en het laagste deel van de kap tenminste **65 cm** bedragen. Sluit de afvoer van de afzuigkap niet aan op een leiding waardoor warme lucht circuleert of die gebruikt wordt voor de afvoer van rook van apparaten die door een andere energiebron dan elektrische energie gevoed worden.

- Bij montage van het apparaat in de afzuigversie dient u voor een gat voor de luchtafvoer te zorgen.

• We raden u aan een luchtafvoerbuis te gebruiken met eenzelfde diameter als die van de luchtafvoeropening. Het gebruik van een reduceerelement zou de prestaties van het product kunnen beperken en het lawaai kunnen doen toenemen.

• **Opgelet:** als de lampen niet werken moet men controleren dat ze allemaal zijn aangedraaid.

#### • Installatie:

Voordat men met de montage begint (afhankelijk van het gekochte model), moet men zoals in figuur 8 het rooster of de aluminium panelen zoals in figuur 9 weghalen, voor een gemakkelijker hantering van het apparaat.

• Bijgeleverd zijn één flens **D**, waaraan de luchtafvoerbuis moet worden verbonden, en één dop **B** om de niet gebruikte luchtafvoeropening af te sluiten.

• Dit product kan op 2 verschillende manieren worden geïnstalleerd:

#### 1. Montage van de kap onderin het keukenkastje (Afb.2):

-Maak 4 gaten in het keukenkastje volgens de maten in de afbeeldingen 2A-2C.

-Zet de kop onder het kastje en bevestig het met 4 schroeven (niet bijgeleverd), die geschikt zijn voor het type meubel.

#### 2. Montage van de kap op de muur (Afb.2):

-Maak 4 gaten volgens de maten in de afbeeldingen 2A-2B.

-Hang de kap aan de muur met de 2 gaten **H**, zet hem goed horizontaal en maak hem dan definitief vast met de twee onderste veiligheidsgaten **I** (Afb.2B).

-Voor de verschillende montages maakt u gebruik van geschikte schroeven en expansiepluggen afhankelijk van het type muur (bv. gewapend beton, gipsplaat, enz.). Mochten de schroeven en de pluggen bij het product geleverd zijn, dan dient u te controleren of ze geschikt zijn voor het type muur waaraan de kap bevestigd wordt.

#### • Montage van de sierschoorstenen (optional):

-Op dit model afzuigkap kan als een optional een decoratieve schoorsteen worden gemonteerd, die u kunt aanvragen bij uw verkoper.

-Installeer de elektrische voeding in de daartoe bestemde ruimte van de decoratieve schoorsteen.

-Als uw apparaat geïnstalleerd moet worden als afzuigversie of als versie met externe motor, voorzie dan in een luchtafvoeropening (Afb.1B - Afb.1C).

-Regel de breedte van de ophangsteun van de bovenste schoorsteen (Afb.4). Bevestig hem vervolgens aan het plafond op dusdanige wijze dat hij in een rechte lijn staat met uw kap, door middel van de schroeven **A** (Afb.4). Respecteer de afstand vanaf het plafond, aangegeven in Afb.2B. Verbind de flexibele buis **H** (niet bijgeleverd) aan de flangia **D** (Afb.1B).

-Steek het bovenste verbindingstuk **F** in het onderste verbindingstuk **G** en hang de sierschoorstenen aan de muur, zoals aangegeven in figuur 5.

-Zet de slang aan het vooraf gemaakte afvoergat (alleen voor de zuigversie of met externe motor).

-Haal het bovenste verbindingstuk **F** omhoog tot aan de steun en bevestig hem met behulp van de schroeven **C** (Afb.4).

-Gebruik bij het monteren schroeven en pluggen die geschikt zijn voor het type wand (bv. gewapend beton, gipsplaat, enz.).

-Indien de schroeven en de pluggen bij het product zijn geleverd moet u zich ervan verzekeren dat ze geschikt zijn voor het type wand waaraan de kap wordt bevestigd.

• De kap is al geschikt voor de versie waarvoor deze aangevraagd is. De versies kunnen zijn:

- **Afzuigversie** (Afb.1B-6).

- **Filterversie** (Afb.1A-7-11).

-Als de kap in de **afzuiguitvoering** is, dan moet de hendel **C** worden gepositioneerd zoals in Afb.6.

-Als de kap in de **filteruitvoering** is, dan moet de hendel **C** worden gepositioneerd zoals in Afb.7.

#### • Zuigversie:

met dit soort installatie zal het apparaat de dampen door een buitenmuur of door een bestaande kanalisering naar buiten voeren. Hiervoor is een telescopische muurbuis nodig, volgens de van kracht zijnde normen moet deze niet brandbaar zijn en met een. De buis moet aan de bijgeleverde flens **D** (Afb.1B) aangesloten worden. De flens **D** wordt bijgeleverd en moet boven het luchtafvoergat van de kap worden bevestigd, zoals aangegeven in afbeelding 6.

#### • Filterversie:

Om de kap van de afzuigversie om te bouwen naar de filterversie, vraagt u uw dealer om actieve koolstoffilters. De filters

moeten aan de afzuigenheid worden bevestigd die zich in de kap bevindt. Plaats ze in het midden en draai ze 90 graden totdat u ze vast hoort klikken (Afb.11). Om deze handeling uit te voeren moet u het rooster **D** of de panelen **G** verwijderen (Afb.8 - Afb.9). Sluit de luchtafvoer af met deksel **B**, zoals aangegeven in Afb.7.

## GEbruik EN ONDERHOUD

• We raden aan het apparaat aan te zetten voordat u met de bereiding begint van elke willekeurige maaltijd. We raden u aan het apparaat 15 minuten aan te laten nadat het eten bereid is, voor een optimale luchtverversing. De goede werking van de afzuigkap hangt af van een regelmatig en correct onderhoud; in het bijzonder moet men aandacht besteden aan het vetfilter en aan het filter met actieve koolstof.

• **De vetfilter** heeft als doel de vetdeeltjes die in de lucht hangen tegen te houden, bijgevolg is deze filter onderhevig aan verstoppingen na een bepaalde tijd, afhankelijk van het gebruik van het apparaat.

- Om brandgevaar te voorkomen, moeten de vetfilters hoogstens iedere 2 maanden met de hand gewassen worden met neutrale vloeibare reinigingsmiddelen die niet schuren ofwel in de vaatwasser op lage temperatuur met korte cycli.

- Indien acryl vetfilters worden gebruikt, ze om de 2 maanden handmatig afwassen met niet schurende neutrale vloeibaar detergent en ze ongeveer om de 6 spoelingen vervangen.

- Na enkele wasbeurten kunnen er kleurveranderingen optreden. Dit feit geeft u geen recht op een klacht voor eventuele vervanging.

• **De actieve koolstoffilters** dienen om de lucht te zuiveren die in het milieu wordt uitgestoten, en heeft als functie de onaangename geuren die bij het koken vrijkomen op te vangen.

- De actieve koolstoffilters die niet regenererbaar zijn, moeten hoogstens iedere 4 maanden worden vervangen. De verzaaging van de actieve koolstof hangt af van een min of meer langdurig gebruik van het apparaat, van het type keuken en van de regelmaat waarmee de schoonmaak van de vetfilter wordt uitgevoerd.

• **Het is belangrijk dat de vetfilters en de regenererbare actieve koolstoffilters goed droog zijn vooraleer ze opnieuw te monteren.**

• **Maak de kap zowel van binnen als van buiten regelmatig schoon met behulp van een doek gedrenkt in gedenatureerde alcohol of neutrale vloeibare schoonmaakmiddelen die niet schuren.**

• De verlichtingsinstallatie is ontworpen voor het gebruik tijdens het koken en niet voor langdurig gebruik als algemene verlichting van het vertrek. Langdurig gebruik van de verlichting vermindert gevoelig de gemiddelde levensduur van de lampen.

• **Attentie:** het niet naleven van de waarschuwingen voor schoonmaak van de kap en de vervanging en schoonmaak van de filters brengt brandgevaar met zich mee. Het is daarom aangeraden om zich te houden aan de voorgestelde instructies.

• **Het vervangen van de aluminium panelen:**

Om de aluminium panelen te vervangen dient u aan het handvat **A** te trekken, zoals aangegeven in Afb.9.

• **Het vervangen van de acryl of metalen panelen:**

Om de acryl of metalen panelen te vervangen dient u eerst het rooster **D** te verwijderen door op de twee knoppen **B** aan de zijkant te drukken, zoals aangegeven in afbeelding 8. Verwijder de 2 filterklemmen **B** (Afb.10) en het acryl of metalen paneel **C**. Om het element weer samen te voegen dient u de voorgaande

handelingen in omgekeerde volgorde uit te voeren.

**DE FABRIKANT IS NIET AANSPRAKELIJK VOOR SCHADE DIE VOORTVLOEIT UIT HET NIET IN ACHT NEMEN VAN DE BOVENSTAANDE VOORSCHRIFTEN.**

# PORTUGUÊS

P

## GENERALIDADES

Ler cuidadosamente o conteúdo do presente manual já que este fornece indicações importantes referentes à segurança de instalação, de uso e de manutenção. Conservar o manual para qualquer ulterior consulta. O aparelho foi projectado para utilização em versão aspirante (evacuação de ar para o exterior - Fig.1B), filtrante (circulação de ar no interior - Fig.1A) ou com motor exterior (Fig.1C).

## ADVERTÊNCIAS PARA A SEGURANÇA

**1. Prestar atenção se estão funcionando contemporaneamente uma coifa aspirante e um queimador ou um fogão dependentes do ar ambiente e alimentados por uma energia que não a elétrica, já que a coifa, aspirando, tira do ambiente o ar que o queimador ou o fogão necessitam para a combustão. A pressão negativa no local não deve ser superior a 4 Pa (4x10<sup>-5</sup> bar). Para um funcionamento seguro, providenciar uma oportuna ventilação do local. Para a evacuação externa, ater-se às disposições vigentes no seu País.**

**Antes de ligar o modelo à rede eléctrica:**

-Controle a placa dos dados (posta no interior do aparelho) para verificar que a tensão e a potência correspondam às da rede e que a tomada seja apropriada. Em caso de dúvidas interpele um electricista qualificado.

-Se o cabo de alimentação estiver danificado, deverá ser substituído por um cabo ou um conjunto especiais fornecidos pelo fabricante ou pelo seu serviço de assistência técnica.

**2. Atenção!**

Em determinadas circunstâncias, os electrodomésticos podem ser perigosos.

A) Não procure controlar os filtros com o exaustor em funcionamento.

B) Não toque as lâmpadas e as áreas adjacentes, durante e logo pós o uso prolongado da instalação de iluminação.

C) É proibido cozinhar alimentos flambé sob o exaustor.

D) Evite a chama livre, porque é danosa para os filtros e perigosa para os incêndios.

E) Controle constantemente os alimentos fritos para evitar que o óleo aquecido pegue fogo.

F) Antes de efectuar qualquer manutenção, desligue o exaustor da rede eléctrica.

G) Este aparelho pode ser utilizado por crianças com idade igual ou superior a 8 anos e por pessoas com capacidades físicas, sensoriais ou mentais diminuídas ou com experiência e conhecimento insuficientes, desde que sejam vigiadas e tenham recebido instrução sobre a utilização do aparelho de forma segura e compreendam os perigos que o seu uso comporta. As crianças não devem brincar com o aparelho. A limpeza e manutenção do aparelho não devem ser realizadas por crianças, a não ser sob vigilância.

H) Não permita que as crianças brinquem com o aparelho.

I) Quando o exaustor for utilizado contemporaneamente a aparelhos que queimam gás ou outros combustíveis, o local deverá ser adequadamente ventilado.

L) Se as operações de limpeza não forem efectuadas no res-

peito das instruções, existe o risco de incêndio.

#### ISTRUÇÕES PARA A INSTALAÇÃO

• As operações de montagem e ligação eléctrica devem ser efectuadas por pessoal especializado.

• Utilizar luvas de proteção antes de efetuar as operações de montagem.

##### • Conexão eléctrica:

-O aparelho é construído em classe II, portanto nenhum cabo deve ser ligado à tomada de terra. A ficha deve ser facilmente acessível após a instalação do aparelho. No caso em que o aparelho não disponha de cabo sem ficha, para ligá-lo à rede eléctrica será necessário interpor um interruptor omnipolar com abertura mínima de 3 mm entre os contactos, dimensionado para a carga e que atenda aos regulamentos em vigor.

-A ligação à rede eléctrica deve ser feito como segue:

MARRROM = L linha

AZUL = N neutro.

• Se o plano de cozedura utilizado for eléctrico, a gás ou por indução, a distância mínima entre o mesmo e a parte mais baixa do exaustor deverá ser de no mínimo **65 cm**. Tendo que ser usado um tubo de conexão composto de duas ou mais partes, a parte superior deve ficar externamente àquela inferior. Não conectar a descarga da coifa a um duto pelo qual circule ar quente ou utilizado para evacuar fumos de aparelhos alimentados por uma energia que não a eléctrica.

-No caso de montagem do aparelho em versão aspirante predisponha o furo de evacuação do ar.

• Aconselha-se o uso de um tubo de evacuação do ar com o mesmo diâmetro da boca de saída do ar. O uso de uma redução poderia diminuir o desempenho do produto e aumentar o ruído.

• **Cuidado:** caso as lâmpadas não funcionassem, verificar que estas estejam completamente aparafusadas.

##### • Instalação:

Antes de continuar com as operações de montagem (conforme o modelo adquirido) e para uma melhor manobrabilidade do aparelho, retirar a grelha como indicado na figura 8 ou os painéis de alumínio como indicado na figura 9.

• São fornecidos junto com o produto também o flange **D**, ao qual será ligado o tubo de evacuação do ar, e uma tampa **B** para fechar a saída do ar que não for utilizada.

• Este aparelho pode ser montado em duas modalidades diferentes:

##### 1. Montagem da coifa na parte inferior do pênstil (Fig.2):

-Efectuar 4 furos no pênstil cumprindo com as medidas indicadas nas figuras 2A-2C.

-Posicionar a coifa de baixo do pênstil fixando-a com 4 parafusos (não incluídos) aptos à tipologia de móvel.

##### 2. Montagem da coifa à parede (Fig.2):

-Efectuar 4 furos cumprindo com as medidas indicadas nas figuras 2A-2B.

## USO E MANUTENÇÃO

- Suspender a coifa à parede, usando os 2 furos **H**, alinhando-a em posição horizontal e fixando-a definitivamente à parede usando os dois furos de segurança inferiores **I** (Fig.2B).

- Para as várias montagens utilizar parafusos e buchas de expansão adequadas ao tipo de parede (ex. cimento armado, gesso cartonado, etc). No caso de os parafusos e as buchas serem fornecidos com o produto, assegurar-se que são adequados para o tipo de parede em que vai ser fixada a campânula.

### • Montagem dos exaustores decorativos (opcional):

- Este modelo de coifa pode ter como opcional exaustores decorativos que podem ser pedidos ao Vosso revendedor.

- Preparar a alimentação eléctrica dentro das medidas do exaustor decorativo.

- Caso o vosso aparelho for instalado na versão aspirante ou na versão de motor exterior, realizar o furo de evacuação do ar (Fig.1B - Fig.1C).

- Ajustar a largura do estribo de suporte do exaustor superior (Fig.4). A seguir, fixar dito estribo na parede alinhando-o com a vossa coifa através dos parafusos **A** (Fig.4) e cumprindo com a distância do tecto indicada em (Fig.2B). Conectar o tubo flexível (não incluído) à flange **D** (Fig.1B).

- Inserir a conexão superior **F** no interior daquela inferior **G** e suspender os exaustores decorativos na parede, como indicado na figura 5.

- Conectar o tubo flexível ao furo de evacuação do ar previamente preparado (somente na versão aspirante ou de motor exterior).

- Retirar a conexão superior **F** até o estribo, fixando-a com os parafusos **C** (Fig.4).

- Para as diversas montagens, usar parafusos e buchas de expansão aptos à tipologia de parede (ex. concreto, gesso cartonado, etc.).

- Caso os parafusos e os suportes forem incluídos no produto, verificar que esses sejam aptos ao tipo de parede na qual irá ser instalada a coifa.

• A coifa já está preparada para a versão com a qual foi encomendada. As versões podem ser as seguintes:

- **Aspirante** (Fig.1B-6).

- **Filtrante** (Fig.1A-7-11).

- Se a coifa for na versão **aspirante**, a alavanca **C** deve ser posicionada como indicado na figura 6.

- Se a coifa for na versão **filtrante**, a alavanca **C** deve ser posicionada como indicado na figura 7.

### • Versão aspirante:

Com este tipo de instalação o aparelho descarrega os vapores para o exterior através de uma parede periférica ou canalização existente. Por isso será necessário adquirir um tubo mural telescópico, do tipo previsto pelas regulamentações em vigor, que terá de ser do tipo não inflamável e conectá-lo ao flange **D** (Fig.1B). A flange **D** está incluída no produto e terá de ser fixada em cima ao furo de saída do ar da coifa, como indicado na figura 6.

### • Versão filtrante:

Para transformar o exaustor de versão aspirante para versão filtrante, encomende ao seu revendedor os filtros de carvão activo. Os filtros devem ser aplicados no grupo aspirante colocado no interior do exaustor em posição central e girando-os de 90 graus até ouvir o "clique" de paragem (Fig.11). Para efectuar dita operação, retirar a grelha **D** ou os painéis **G** (Fig.8 - Fig.9). Fechar com a tampa **B** a abertura de saída do ar, como indicado na figura 7.

• É recomendável colocar o aparelho a funcionar antes de proceder com a cozedura de qualquer alimento. É recomendável deixar o aparelho 15 minutos a funcionar, depois de ter terminado a cozedura dos alimentos, para descarregar inteiramente o ar impuro. O bom funcionamento do exaustor depende de uma correcta e constante manutenção; uma atenção especial deve ser dedicada ao filtro anti-gordura e ao filtro de carvão activado.

• O **filtro anti-gordura** tem como função reter as partículas de gordura em suspensão no ar e, portanto, é sujeito a obstruir-se, com tempos que variam de acordo com a utilização do aparelho.

- Para evitar o perigo de incêndio é necessário lavar os filtros anti-gordura, manualmente, a cada 2 meses, no máximo, com detergente líquido neutro não abrasivo ou na máquina de lavar pratos, com baixas temperaturas e ciclos breves.

- Se forem utilizados filtros anti-gorduras acrílicos, lavá-los a mão a cada 2 meses, utilizando detergentes líquidos neutros não abrasivos, e substituí-los mais ou menos a cada 6 lavagens.

- Depois de algumas lavagens pode ocorrer alterações de cor. Este fato não dá direito à reclamação para eventuais substituições.

• Os **filtros de carvão activado** são utilizados para depurar o ar que é introduzido no ambiente e tem a função de atenuar os odores desagradáveis gerados pelo cozimento.

- Os filtros de carvão ativo não regeneráveis devem ser substituídos a cada 4 meses, no máximo. A saturação do carvão ativo depende do uso mais ou menos prolongado do aparelho, tipo de alimento e regularidade de lavagem do filtro anti-gordura.

• **Antes de montar os filtros anti-gordura e os filtros ao carvão activado regeneráveis é importante que estejam bem secos.**

• **Limpar frequentemente o exaustor, por dentro e por fora, utilizando um pano húmido com álcool desaturado ou detergentes líquidos neutros não abrasivos.**

• O sistema de iluminação é projetado para o uso durante o cozimento e não para o uso prolongado de iluminação geral do ambiente. O uso prolongado da iluminação diminui notavelmente a duração média das lâmpadas.

• **Atenção:** a inobservância das advertências de limpeza e do exaustor e da substituição e limpeza dos filtros comonta riscos de incêndios. Aconselha-se seguir as instruções mencionadas.

### • Substituição dos painéis de alumínio:

Para substituir os painéis de alumínio é suficiente puxar a alça **A** como indicado na Fig.9.

### • Substituição dos painéis acrílicos ou metálicos:

Para substituir os painéis de acrílico ou de metal, será necessário remover previamente a grelha **D** carregando nas duas teclas laterais **B** para o interior, como indicado na figura 8. Remova os 2 fechos dos filtros **B** (Fig.10) e o painel acrílico ou metálico **C**. Para montar novamente a peça, efectue a operação inversa.

**DECLINA-SE DE QUALQUER RESPONSABILIDADE POR EVENTUAIS DANOS PROVOCADOS PELA INOBSERVÂNCIA DAS ADVERTÊNCIAS ACIMA.**

ČESKY



## ÚVOD'

Přečtěte si pozorně obsah návodu, protože poskytuje důležité informace týkající se bezpečné instalace, používání i údržby



zařízení. Uchovejte si návod pro jakoukoliv budoucí potřebu. Přístroj je určen k odsávání (odvádění vzduchu ven - Obr.1B), filtrování (recyklace vzduchu v místnosti - Obr.1A) nebo k použití s externě umístěným motorem (Obr.1C).

#### BEZPEČNOSTNÍ OPATŘENÍ

**1.** Vyžaduje se opatrnost, jestliže jsou současně v činnosti odsavač par a jiný hořák nebo tepelné zařízení závisující na vzduchu místnosti a napájené jinou energií než elektrickou, protože odsavač par spotřebovává vzduch z okolí, který hořák nebo jiné tepelné zařízení potřebují ke spalování. Negativní tlak nesmí překročit 4Pa ( $4 \times 10^{-5}$  bar). K bezpečnému provozu je tedy nutná odpovídající ventilace místnosti. Při odvádění vzduchu do vnějšího prostředí je nutné se řídit platnými předpisy Vaší země.

#### Před napojením modelu na elektrickou síť:

- Zkontrolujte tabulku s údaji umístěnou uvnitř přístroje a ověřte si, že napětí a výkon odpovídají místní síti a rovněž zásuvka je vhodná. V případě jakékoliv pochyby se poraďte s kvalifikovaným elektrikářem.

- Jelí napájecí kabel poškozen, musí být nahrazen speciálním kabelem nebo sadou, které jsou k dispozici u výrobce nebo v jeho servisním středisku.

#### 2. Upozornění!

**V některých situacích mohou být elektrická zařízení zdrojem nebezpečí.**

**A) Nekontrolujte stav filtrů, zatímco je odsavač v činnosti.**

**B) Nedotýkejte se žárovek a přilehlých prostor během dlouhodobého použití osvětlení nebo bezprostředně po něm.**

**C) Je zakázáno připravovat jídla na plameni pod odsavačem.**

**D) Vyhněte se použití volných plamenů, protože poškozují filtry a mohou způsobit požár.**

**E) Udržujte neustále pod kontrolou smažení jídel, aby se zabránilo vznícení rozpáleného oleje.**

**F) Před zahájením údržby odpojte zástrčku ze zásuvky elektrického rozvodu.**

**G) Tento přístroj může být používán dětmi ve věku nad 8 let a osobami seznávanými psycho-fyzickými smyslovými nebo duševními schopnostmi nebo bez patřičných zkušeností a znalostí, pokud jsou pod pečlivým dohledem nebo byly seznámeny s pokyny k použití přístroje bezpečným způsobem a rozumí jeho rizikům. Zkontrolujte, zda si děti nehrají s přístrojem. Čištění a údržba, které mají být vykonávány uživatelem, nesmí být prováděny dětmi, pokud nejsou pod dohledem.**

**H) Dohlížejte na děti, abyste si byli jisti, že si nehrají se zařízením.**

**I) Když je odsavač používán současně se zařízeními spalujícími plyn nebo jiná paliva, místnost se musí vhodně větrat.**

**L) Když nebudou řádně provedeny úkony údržby, existuje riziko vzniku požáru.**

#### NÁVOD K INSTALACI

• Operace spojené s montáží a elektrická napojení musí být provedeny pouze odborným personálem.

• Používat ochranné rukavice pro provádění operací montáže.

#### • Elektrické zapojení:

- Zařízení je vyrobeno v II. třídě, a proto žádný vodič nesmí být uzemněn.

Po instalaci zařízení musí být zástrčka snadno přístupná. V případě, že je zařízení vybaveno kabelem bez zástrčky, je pro jeho připojení do elektrického rozvodu třeba mezi zařízení a elektrický rozvod zapojit omnipolární stykač s minimální vzdáleností kontaktů 3 mm, navržený pro příslušnou zátěž a odpovídající platným normám.

- Napojení k elektrické síti musí být provedeno následovně:  
HNĚDÁ = **L** vodič  
MODRÁ = **N** neutrální vodič.

• Minimální vzdálenost mezi opěrnou plochou varných nádob na varném zařízení a nejnižším bodem kuchyňského krytu musí být alespoň **65 cm**. Vývod odsavače nesmí být napojen na vývod, ve kterém cirkuluje teplý vzduch, nebo který je používán k odvádění kouře ze zařízení napájených jinou energií než elektrickou.

- V případě montáže přístroje ve verzi odsavače je třeba připravit otvor k evakuaci vzduchu.

• Doporučuje se použít trubku pro odvádění vzduchu se stejným průměrem jako hrdlo výstupu vzduchu. Použití redukce by mohlo negativně ovlivnit vlastnosti výrobku a zvýšit hlučnost.

• **Upozornění:** kdyby žárovky nefungovaly, ujistěte se, zda jsou zcela zašroubované.

#### • Instalace:

Před zahájením montážních úkonů (podle vámi zakoupeného modelu) sejměte mřížku podle obrázku 8 nebo hliníkové panely podle obrázku 9, abyste zajistili snazší manipulaci se zařízením.

• Spolu s výrobkem je dodána také příruba **D**, ke které je třeba připojit trubku pro odvádění vzduchu, a uzávěr **B** pro uzavření nepoužívaného výstupu vzduchu.

• Tento výrobek může být nainstalován dvěma odlišnými způsoby:

#### **1. Montáž odsavače ve spodní části příslušné horní skříňky kuchyňské linky (Obr.2):**

- Zrealizujte 4 otvory v horní skřínce při dodržení vzdáleností uvedených na obrázcích 2A-2C.

- Umístěte odsavač pod horní skříňku a připevněte jej 4 šrouby (nejsou součástí), vhodnými pro daný druh nábytku.

#### **2. Montáž odsavače na stěnu (Obr.2):**

- Zrealizujte 4 otvory při dodržení vzdáleností uvedených na obrázcích 2A-2B.

- Zavěste odsavač na stěnu s použitím 2 otvorů **H**, vyrovnejte jej do vodorovné polohy a připevněte jej definitivně ke stěně s použitím dvou spodních pojistných otvorů **I** (Obr.2B).

- Pro různé montážní podmínky použijte příslušné typy šroubů a hmoždinek, které budou odpovídat typu zdíva (např. armovaný beton, sádrokarton atd.). Budou-li šrouby a hmoždinky dodány jako součást produktu, ujistěte se, zda odpovídají typu zdíva, na něž má být odsavač namontován.

#### • Montáž dekorativních komínů (volitelné příslušenství):

- Tento model odsavače může být v rámci volitelného příslušenství vybaven dekorativními komíny, o které je třeba požádat vašeho prodejce.

- Přiveďte elektrické napájení do prostoru dekorativního komínu.

- Když má být vaše zařízení nainstalováno v odsávací verzi nebo v provedení s vnějším motorem, připravte otvor pro odvádění vzduchu (Obr.1B - Obr.1C).

- Seřídte šířku opěrného třmene horního komínu (Obr.4). Poté jej upevněte ke stěně tak, aby se nacházel v jedné ose s vaším odsavačem; upevnění proveďte prostřednictvím šroubů **A**

(Obr.4) a při dodržení vzdálenosti od stropu, která je uvedena na (Obr.2B). Připojte ohebnou trubku (není součástí) k přírubě **D** (Obr.1B).

- Zasuňte horní spojku **F** dovnitř spodní spojky **G** a zavěste dekorativní komíny na stěnu v souladu s obrázkem 5.

- Připojte ohebnou trubku k předem připravenému otvoru pro odvádění vzduchu (pouze u odsávací verze nebo u provedení s vnějším motorem).

- Vyvlečte horní spojku **F** až po třmen a upevněte ji prostřednictvím šroubů **C** (Obr.4).

- Při jednotlivých montážích používejte šrouby a rozpěrné kotvy vhodné pro daný druh stěny (např. ze železobetonu, sádrokartonu atd.).

- V případě, že se šrouby a kotvy dodávají v příslušenství výrobku, se ujistěte, zda jsou vhodné pro daný druh stěny, ke které má být připevněn odsavač.

• Odsavač je již upraven pro verzi, která byla požadována. Verze mohou být:

- **Odsávací** (Obr.1B-6).

- **Filtrační** (Obr.1A-7-11).

- Když je odsavač používán v **odsávací** verzi, páka **C** musí být umístěna způsobem znázorněným na obrázku 6.

- Při použití odsavače ve **filtrační** verzi musí být páka **C** umístěna způsobem znázorněným na obrázku 7.

#### • Odsávací verze:

Tímto způsobem instalace přístroj vyfukuje páry do vnější obvodovou stěnou či existující kanalizací. Za tímto účelem je zapotřebí zakoupit teleskopickou zední hadici, podle typu stanoveného platnými normami, ohnivzdornou, spojit ji s přírubou **D** (Obr.1B). Příruba **D** je součástí výrobku a je třeba ji připevnit nad otvor pro výstup vzduchu odsavače v souladu s obrázkem 6.

#### • Filtrovací verze:

Pro provedení přeměny odsavače z odsávací verze na filtrační požádejte vašeho prodejce o filtry s aktivním uhlím. Filtry musí být aplikovány na odsávací jednotku nacházející se uvnitř odsavače; musí se vůči ní vystředit a otočit o 90 stupňů až do zacvaknutí (Obr.11). Za účelem provedení tohoto úkonu odmontujte mřížku **D** nebo panely **G** (Obr.8 - Obr.9). Zavřete uzávěr **B** otvor pro výstup vzduchu způsobem znázorněným na obrázku 7.

## POUŽITÍ A ÚDRŽBA

• Doporučujeme uvolnit zařízení do činnosti ještě před zahájením přípravy jakéhokoli jídla. Doporučujeme ponechat zařízení v činnosti i po dobu 15 minut po ukončení přípravy jídel, aby byl kompletně odveden zapáchající vzduch. Správná činnost odsavače je podmíněna správnou a nepřetržitou údržbou; zvláštní pozornost je třeba věnovat protitukovému filtru a filtru s aktivním uhlím.

• **Protitukový filtr** má za úkol zachycovat mastné částice nacházející se ve vzduchu, proto je v průběhu proměnné doby vystaven ucpaní; tato doba závisí na používání zařízení.

- Abyste předešli případnému nebezpečí požáru, je nutné nejméně jednou za dva měsíce nutně propláchnout filtry proti mastnotě v ruce pomocí neutrálních neabrazivních čisticích prostředků nebo v myčce na nádobí při nízkých teplotách v krátkém mycím programu.

- V případě použití akrylových protitukových filtrů je ručně vyperte každé 2 měsíce, používejte neabrazivní neutrální tekutý prací prostředek; a filtry vyměňte v průměru každých 6 prání.

- Po několika mytích může dojít ke změně barvy. Tento jev

neopravňuje k reklamaci pro eventuální výměnu.

• **Filtry s aktivním uhlíkem** slouží pro pročištění vzduchu, který se vypouští do prostředí a pohlcují nepříjemné zápachy, které vznikají během vaření.

- Aktivní uhlíkové filtry, které nelze regenerovat, je zapotřebí měnit každé 4 měsíce. Saturace aktivního uhlíku závisí více-méně od délky používání přístroje, typu kuchyně a pravidelnosti, se kterou se provádí čištění filtru proti mastnotě.

• **Před opětovným namontováním filtru proti mastnotě a aktivních uhlíkových filtrů, které lze regenerovat, je důležité, aby byli pořádně suché.**

• **Opakovaně čistěte odsavač, zevnitř i zvenčí, s použitím hadru navlhčeného v denaturovaném lihu nebo neabrazivních tekutých čisticích prostředcích.**

• Osvětlení je navrženo pro použití během vaření a ne pro dlouhodobější použití za účelem osvětlení okolního prostředí. Dlouhodobější použití osvětlení výrazně snižuje průměrnou životnost žárovek.

• **Pozor:** nedodržování pokynů k čištění odsavače a výměny a čištění filtrů zapříčiní rizika požáru. Doporučuje se proto dodržovat tyto pokyny.

• **Výměna hliníkových panelů:**

Za účelem výměny hliníkových panelů stačí potáhnout rukojeť **A** způsobem znázorněným na Obr.9.

• **Výměna akrylových nebo kovových panelů:**

Za účelem výměny akrylových nebo kovových panelů je třeba nejdříve sejmout mřížku **D** posunutím dvou bočních tlačítek **B** směrem dovnitř, v souladu s obrázkem 8. Odložte držáky filtrů **B** (Obr.10) a akrylový nebo kovový panel **C**. Při opětovném sestavení součástky proveďte opačný úkon.

**VÝROBCE ODMÍTÁ JAKOUKOLIV ZODPOVĚDNOST ZA ŠKODY ZPŮSOBENÉ NEDODRŽENÍM UVEDENÝCH UPOZORNĚNÍ.**

**DANSK**

**DK**

## GENERELLE OPLYSNINGER

Læs omhyggeligt indholdet af denne brugsanvisning, da den giver vigtige oplysninger vedrørende sikkerheden ved installation, brug og vedligeholdelse. Opbevar brugsanvisningen til senere brug. Apparatet er udarbejdet til at kunne fungere; udsugende (udledning af luft til eksterne omgivelser Fig.1B), filtrerende (intern cirkulation af luft Fig.1A) og med udvendig motor (Fig.1C).

## OPLYSNINGER VEDRØRENDE SIKKERHED

**1.** Udvis forsigtighed hvis der samtidigt med emhætten er en varmekilde eller flamme i funktion, som er afhængig af luften i omgivelserne og forsynet med energi, der ikke er elektrisk, eftersom emhætten fjerner den luft fra omgivelserne, som flammen eller varmekilden har brug for til forbrænding. Det negative tryk i lokalet må ikke overstige 4

Pa (4x10<sup>-5</sup> bar). For størst mulig sikkerhed, sørg for en passende ventilation af rummet. Hvad angår udsugningen til eksterne omgivelser følg de gældende normer.

## Før modellen tilsluttes elnettet:

-Kontrollér informationsetiketten (placeret indeni apparatet), for at sikre, at spændingen og styrken er i overensstemmelse med elnettet og at stikkontakterne er egnede. Hvis De er i tvivl, konsulter en kvalificeret elektriker.

-Hvis forsyningsledningen er beskadiget, skal den udskiftes med en ledning eller en særlig samling fra fabrikanten eller et autoriseret servicecenter.

## 2. Pas på!

I nogle situationer kan elektriske apparater udgøre en fare.

**A) Undgå at kontrollere filtrenes tilstand mens emhætten er i funktion.**

**B) Rør ikke ved pærer eller tilstødende områder under eller lige efter længerevarende brug af belysningsanlægget.**

**C) Det er ikke tilladt at tilberede madvarer for åben ild under emhætten.**

**D) Undgå åben ild, da det kan beskadige filtrene og medføre fare for brand.**

**E) Hold altid øje med maden under friturestegning for at undgå, at olien antændes.**

**F) Træk stikket ud af stikkontakten, inden der foretages vedligeholdelse.**

**G) Dette apparat kan bruges af børn, der mindst er 8 år gamle, og af personer med nedsatte psykiske, fysiske og sensoriske evner, eller med en utilstrækkelig erfaring og**



**kendskab hvis de er under oversyn og har modtaget anvisninger til sikker brug af apparatet og har kendskab til de dermed forbundne risici. Sørg for at børn ikke leger med apparatet. Rengøring og vedligeholdelse der tilkommer brugeren må ikke foretages af børn uden opsyn.**

**H) Hold øje med børnene for at sikre, at de ikke leger med apparatet.**

**I) Når emhætten anvendes samtidigt med apparater, der bruger gas eller andre brændstoffer, skal rummet have tilstrækkelig udluftning.**

**L) Hvis rengøring ikke udføres i overensstemmelse med anvisningerne, kan det medføre brandfare.**

#### INSTRUKTION VED INSTALLERING

**• Monteringen og udførelsen af de elektriske forbindelser, skal udføres af specialiseret personale.**

**• Inden man går frem med monteringen, skal man iføre sig beskyttelseshandsker.**

#### • Den elektriske forbindelse:

- Apparatet er udarbejdet i klasse II, derfor skal der ikke tilsluttes et kabel til jordforbindelsen.

Man skal nemt kunne nå ind til stikket efter installation af apparatet.

Hvis apparatet er udstyret med ledning uden stik, skal man ved tilkobling til strømforsyningen sørge for, at der mellem apparatet og strømforsyningen er installeret en flerpolet afbryder med en åbning på minimum 3mm mellem kontakterne, som passer til belastningen og overholder de gældende regler.

- Tilslutning til el-nettet skal udføres som følgende:

BRUN = L Fase

BLÅ = N Neutral.

• Minimums distancen mellem kogeoverfladen, målt fra selve kogepladerne, og den nederste del af emhætten, skal være mindst **65 cm**. Hvis der anvendes et forbindelsesrør bestående af to eller flere dele, skal den øverste del placeres udenpå den nederste. Tilslut ikke udledningen fra emhætten med et rør, hvori der cirkulerer varm luft eller som anvendes til at udlede røg fra apparater, der ikke bruger elektrisk energi.

- I de tilfælde, hvor apparatet skal installeres i en udsugning version, forberedes åbningen til udledning af luft.

• Det anbefales at anvende en luftudsugningsslange med samme diameter som luftudgangshullet. Hvis der anvendes en mindre slange, kan det forringe produktets ydelse og medføre øget støj.

• **Bemærk:** i overskabet ikke virker korrekt, skal det kontrolleres, at de er skruet helt fast.

#### • Installation:

Inden montering (alt efter den købte model) og for at gøre det nemmere at håndtere apparatet, kan man tage risten af, som vist i figur 8 eller aluminiumspanelerne, som vist i figur 9.

• Med produktet følger flangen **D**, som tilsluttes luftudsugningsrøret, og en prop **B** til den luftåbning, der ikke anvendes.

• Dette apparat kan installeres på to forskellige måder:

#### 1. Montering af emhætten under et overskab (Fig.2):

- Bor 4 huller i overskabet iht. de angivne mål i figurene 2A-2C.

- Placér emhætten under skabet og skru den fast med 4 skruer (følger ikke med), som passer til typen af materialet på køkkenelementet.

#### 2. Montering af emhætten på væggen (Fig.2):

- Bor 4 huller iht. de angivne mål i figurene 2A-2B.

- Hæng emhætten op på væggen ved brug af de 2 huller **H**, anbring den i helt vandret position og skru den endeligt fast til væggen ved brug af de to nederste huller **I** (Fig.2B).

- Til forskellige typer montering anvendes skruer og rawplugs, der passer til den bestemte type mur (f.eks. jernbeton, gips osv.). Hvis skruer og rawplugs følger med apparatet, bør man sikre sig, at de egner sig til væggen, hvor emhætten skal spændes fast.

#### • Montering af afskærmninger (ekstraudstyr):

- Til denne emhættemodel fås afskærmning som ekstraudstyr på efterspørgsel hos forhandleren.

- Sørg for strømtilførsel inden i afskærmningens samling.

- Hvis emhætten er af typen med udsugning eller med udvendig motor, skal der først laves en udsugningsåbning (Fig.1B - Fig.1C).

- Justér bredden på beslaget til den øverste afskærmning (Fig.4). Fastgør den herefter til væggen, så den er på linje med emhætten, ved hjælp af skrueene **A** (Fig.4), og vær opmærksom på afstanden til loftet, som angivet i (Fig.2B). Tilslut slangen (følger ikke med) til flangen **D** (Fig.1B).

- Placér den øverste del **F** inden i den nederste del **G**, og hæng afskærmningerne på væggen, som vist i figur 5.

- Tilslut slangen til udsugningsåbningen, som blev klargjort (kun for modeller med udsugning eller udvendig motor).

- Træk den øverste del af emhætten **F** op til beslaget, og fastgør den ved hjælp af skrueene **C** (Fig.4).

- Der skal anvendes skruer og rawplugs, der passer til vægtypen (f.eks. armeret beton, gipsvæg osv.).

- Hvis der følger skruer og rawplugs med, skal man først sikre sig, at de passer til den type væg, som emhætten skal monteres på.

• Emhætten er klargjort til den version, som den er bestilt i. Den fås i følgende versioner:

- **Med udsugning** (Fig.1B-6).

- **Med filter** (Fig.1A-7-11).

- Hvis emhætten er af typen med **udsugning**, skal grebet **C** være placeret som vist i figur 6.

- Hvis emhætten er af typen med **filter**, skal grebet **C** være placeret som vist i figur 7.

### • Sugende udgave:

Ved denne installationstype udstøder apparatet dampene udenfor gennem en ydervæg eller en allerede eksisterende kanalisering. Det er til dette formål nødvendigt at købe et teleskop-murrør af en type, der er i overensstemmelse med de gældende regler (ikke antændelig), og herefter forbinde den til flangen **D** (Fig.1B). Flangen **D** følger med produktet og fastgøres over emhættens udsugningsåbning, som vist i figur 6.

### • Filtrende udgave:

For at omdanne en emhætte med udsugning til en emhætte med filter, skal man kontakte forhandleren angående køb af et aktivt kulfilter. Filtrene skal monteres på udsugningselementet inden i emhætten og skal drejes 90 grader, indtil de klikker på plads (Fig.11). Dette gøres ved at afmontere risten **D** eller panelerne **G** (Fig.8 - Fig.9). Luk udsugningsåbningen til med proppen **B**, som vist i figur 7.

## BRUG OG VEDLIGEHOLDELSE

• Det anbefales, at apparatet sættes i funktion, inden man begynder tilberedningen af madvarer. Det anbefales, at lade emhætten køre i 15 minutter efter endt tilberedning, så al mados suges ud. Korrekt funktion af emhætten afhænger af en korrekt og jævnlig vedligeholdelse. Man skal især være opmærksom med at udskifte fedtfilteret og det aktive kulfilter.

• **Fedtfilteret** har til opgave at tilbageholde de fedtpartikler, der findes i luften. Filteret vil derfor blive tilstoppet med tiden, alt efter hvor ofte emhætten anvendes.

- For at forebygge faren for eventuelle brande skal fedtfilteret mindst hver 2. måned vaskes i hånden med flydende neutrale ikke slibende rengøringsmidler eller i opvaskemaskine ved lav temperatur og kort program.

- Hvis der anvendes akrylfiltre skal disse vaskes i hånden med et ikke-slibende, neutralt, flydende rengøringsmiddel hver 2. måned og udskiftes efter i gennemsnit 6 vaskes.

- Efter nogle vaske kan der forekomme farvændringer. Dette giver ikke ret til at kræve udskiftning af filtrene.

• **De aktive kulfiltre** renser luften, der gendledes i omgivelserne, og tjener til at dæmpe ubehagelige lugte, som dannes ved madtilberedning.

- De ikke-regenererende aktive kulfiltre skal udskiftes mindst hver 4. måned. Mætningen af det aktive kul afhænger af den mere eller mindre længerevarende brug af emhætten, af hvilken slags mad der tilberedes og af regelmæssigheden af rengøring af fedtfilteret.

• **Det er vigtigt, at fedtfilterne og de regenererende aktive kulfiltre er helt tørre, inden de genmonteres.**

• **Emhætten skal rengøres jævnligt, både indvendigt og udvendigt, med en klud opvædet i denatureret alkohol eller et neutralt, ikke slibende rengøringsmiddel.**

• Lyset er beregnet til brug under tilberedning af mad og ikke til generel oplysning af lokalet. Længerevarende brug af lyset vil reducere lyspærenes gennemsnitlige levetid betydeligt.

• **Pas på:** manglende udførsel af udskiftning og rengøring af filtrene medfører brandfare. Det anbefales derfor at overholde de foreslåede instruktioner.

### • Udskiftning af aluminiumspanelerne:

For at udskifte aluminiumspanelerne skal man blot trække i grebet **A**, som vist i Fig.9.

### • Udskiftning af akryl- eller metalpaneler:

For udskiftning af akryl- eller metalpaneler skal man først tag risten **D** af ved at trykke de to sidetapper **B** indad, som vist i figur 8. Tag de 2 filterholdere **B** ud (Fig.10) og herefter akryl- eller metalpanelet **C**. For genmontering skal man følge

anvisningerne i omvendt rækkefølge.

**FABRIKANTEN FRALÆGGER SIG ETHVERT ANSVAR FOR SKADER FORÅRSAGET AF MANGLENDE OVERHOLDELSE AF OVENSTÅENDE ADVARSLER.**

**SUOMI**

**FIN**

## YLEISTÄ

Lue ohjekirja huolellisesti, sillä se sisältää tärkeää tietoa laitteen turvallisesta asennuksesta, käytöstä ja huollosta. Säilytä ohjekirja tulevaa tarvetta varten. Laitte on suunniteltu toimimaan joko imevänä versiona (ilman poistoa ulos - Kuva1B), suodattavana versiona (ilman kierrätys sisällä - Kuva1A) tai ulkoisella moottorilla toimivana versiona (Kuva 1C).

## TURVAOHJEITA

**1. Eriyistä huomiota tulee kiinnittää siihen, ettei liesituuletin ole käytössä samanaikaisesti kuin tulipesä tai liesi, jotka ovat riippuvaisia huoneilmasta ja jotka käyttävät jotain muuta energianlähdettä kuin sähköä. Liesituuletin poistaa huonetilasta ilmaa, jota tulipesä tai liesi tarvitsevat polttamiseen. Huonetilan negatiivinen ilmanpaine ei saa ylittää 4Pa (4x10<sup>-5</sup> bar). Huonetilat on siis tuuletettava asianmukaisesti tuulettimen toiminnan varmistamiseksi. Ulkoista poistoa koskien tulee noudattaa asianomaisessa maassa voimassaolevia määräyksiä.**

## Ennen kuin yhdistät mallin säköverkkoon:

-Huomioi sen tunnuskilvessä (löytyy laitteen sisäpuolelta) olevat tiedot tarkistaen että virran jännite ja voima vastaavat verkostoa, ja että pistorasia on sopiva. Jos olet epävarma ota yhteys pätevään sähkömieheen.

-Jos liitäntäjohto on vahingoittunut, se on vaihdettava laitteen valmistajan tai tämän teknisen huoltohenkilöstön toimesta uuteen liitosjohtoon tai sitä vastavaan.

## 2. Varoitus!

Tietyissä tilanteissa sähkölaitteet voivat aikaansaada vaaratilanteen.

A) Älä tarkista suodattimien tilaa, kun liesituuletin on toiminnassa.

B) Älä kosketa lamppeihin tai niiden lähialueille valaistuslaitteiston käytön aikana tai välittömästi sen käytön jälkeen.

C) On kielletty liekittämästä ruokia liesituulettimen alla.

D) Vältä avotulua, koska ne vahingoittavat suodattimia ja voivat aiheuttaa tulipaloja.

E) Tarkkaile jatkuvasti öljyssä paistettavia ruokia, jotta kiehuva öljy ei syty tuleen.

F) Irrota pistoke pistorasiasta ennen huollon suorittamista.

G) Tämän laitteen käyttö on sallittu vähintään 8-vuotiaille lapsille ja sellaisille henkilöille, joiden fyysinen, aisteihin liittyvä tai henkinen toimintakyky on rajoittunut tai joilla ei ole kokemusta tai tietoa laitteen käytöstä sillä ehdolla, että heitä valvotaan ja opastetaan laitteen turvalliseen käyttöön liittyen ja että he tuntevat sen käyttöön liittyvät vaarat. Varmista, että lapset eivät leiki laitteella. Puhdistus- ja huoltotoimenpiteitä ei saa antaa lasten tehtäviksi ellei heidän toimintaansa valvota.

H) Valvo lapsia, jotta he eivät leiki laitteen kanssa.

I) Kun liesituuletinta käytetään samanaikaisesti laitteiden kanssa, jotka polttavat kaasua tai muita polttoaineita, huolehdi tilojen riittävästä ilmanvaihdesta.

L) Jos puhdistustoimenpiteitä ei suoriteta ohjeiden mukaisesti, on olemassa tulipalovaara.

## ASENNUSOHJEET

- **Asennus ja sähköliitäntä on suoritettava siihen pätevän erikoishenkilöstön toimesta.**
- **Käytä suojakäsineitä ennen kuin aloitat asennustoimenpiteiden suorittamisen.**

### • Sähköinen liitäntä:

- Laite on rakennettu II-luokassa, eivätkä kaapelit sen vuoksi saa olla liitettuja maajohtoon.

Pistoke tulee olla helposti saavutettavissa laitteen asennuksen jälkeen.

Mikäli laite on varustettu johdolla ilman pistoketta, sen liittämiseksi sähköverkkoon tulee laitteen ja verkon väliin asentaa moninapainen virrankatkaisija, jossa kontaktien minimiväli on 3 mm ja joka on mitoitettu kuormituksen mukaan ja joka on voimassa olevien määräysten mukainen.

- Liitännät sähköverkkoon on tehtävä seuraavalla tavalla:

RUSKEA = L vaihe

SININEN = N neutraali.

• Keittopinnan kattilankannattimien ja hellakuvun minimietäisyyden on oltava vähintään **65 cm**. Mikäli joudutaan käyttämään kaksi- tai useampiosaista liitosputkea, on ylemmän osan oltava alemman ulkopuolella. Poistoilmaa ei saa johtaa kuumailmahormiin tai hormiin, jota käytetään savun poistamiseen laitteista, jotka toimivat jollakin muulla energianlähteellä kuin sähköllä.

- Jos asennetaan imevä hellakupu on ensin tehtävä ilmanpoistoaukko.

• Suositellaan käyttämään ilmanpoistoputkea, jonka halkaisija vastaa ilman ulostuloaukon mittoja. Pienentävien sovituskappaleiden käyttö voi alentaa tuotteen toimintatulosta ja lisätä meluisuutta.

• **Varoitus:** jos lamput eivät toimi, varmista niiden kunnollinen kiinnitys.

### • Asennus:

Ennen asennustoimenpiteiden suorittamista (ostetusta mallista riippuen) laitteen käsittelemiseksi helpommin poista ritilä kuten osoitettu kuvassa 8 tai alumiinipaneelit kuten osoitettu kuvassa 9.

• Tuotteen mukana toimitetaan laippa **D**, johon liitetään ilmanpoistoletku ja tulppa **B**, jolla suljetaan käyttämätön ilmanpoistoaukko.

• Tämä laite voidaan asentaa kahdella eri tavalla:

### 1. Liesituulettimen asentaminen seinäkaapin alaosaan (Kuva 2):

- Tee 4 reikää seinäkaappiin noudattaen mittoja, jotka on osoitettu kuvissa 2A - 2C.

- Aseta liesituuletin seinäkaapin alle ja kiinnitä se 4 ruuvilla (ei toimituksen mukana), jotka sopivat kyseiseen huonekaluun.

### 2. Liesituulettimen asentaminen seinään (Kuva 2):

- Tee 4 reikää noudattaen mittoja, jotka on osoitettu kuvissa 2A - 2B.

- Ripusta liesituuletin seinälle käyttäen 2 aukkoa **H** ja linjaa se vaakasuoraan asentoon sekä kiinnitä se pysyvästi seinään käyttäen 2 alemmaa turva-aukkoa **I** (Kuva 2B). Käytä asennukseen sellaisia laajenevia ruuveja ja tappeja, jotka sopivat

seinän tyyppiin (esimerkiksi teräsbetoni, kipsilevy tms.). Mikäli ruuvit ja tapit on toimitettu tuotteen mukana, varmista että ne soveltuvat siihen seinätyyppiin, johon kupu on tarkoitus kiinnittää.

#### • Ulkoisten hormien asennus (lisävaruste):

-Tähän liesituuletinmalliin voidaan liittää lisävarusteena koristehormi, jonka voit pyytää jälleenmyyjältä.

-Huolehdi sähkönsyötön toimittamisesta koristehormin liittäntään saakka.

-Jos laitteesi tulee asentaa imevänä versiona tai ulkoisen moottorin kanssa, huolehdi ilmanpoistoaukon valmisteluista (Kuvat 1B - Kuvat 1C).

-Säädä ylempään hormin seinätuen leveys (Kuva 4). Sen jälkeen kiinnitä se seinään siten, että se on suorassa linjassa liesituulettimen kanssa, käyttäen ruuveja **A** (Kuva 4) ja noudatta osoitettua etäisyyttä sisäkatosta (Kuva 2B). Liitä letku (ei toimitettu) laippaan **D** (Kuva 1B).

-Työnnä ylempi liitäntäosa **F** alemman liitäntäosan **G** sisälle ja ripusta koristehormit seinälle kuten osoitettu kuvassa 5.

-Liitä letku aiemmin esivalmisteltuun ilmanpoistoaukoon (vain imevässä versiossa tai ulkoisen moottorin kanssa).

-Työnnä ylempää liitintä **F** seinätukeen saakka ja kiinnitä se ruuveilla **C** (Kuva 4).

-Eri asennuksissa käytä ruuveja ja proppuja, jotka sopivat asennettavaan seinätyyppiin (esim. betoniseinä, kipsilevy jne.).

-Jos ruuvit ja propit ovat tulleet laitteen mukana, varmista niiden sopivuus seinätyyppiin, johon liesituuletin asennetaan.

• Liesituuletin on jo esivalmisteltu pyydyttyä versiota varten. Versiot voivat olla:

-**Imevä** (Kuvat 1B-6).

-**Suodattava** (Kuvat 1A-7-11).

-Jos liesituuletin on **hormiin liitettävä** versio, vipu **C** tulee asettaa kuten osoitettu kuvassa 6.

-Jos liesituuletin on **suodattava** versio, vipu **C** tulee asettaa kuten osoitettu kuvassa 7.

#### • Imevä versio:

Tämän tyyppisessä asennuksessa laite tyhjentää höyryt ulos ulkoseinän tai olemassa olevan kanavan kautta.

Tämä vuoksi on tarpeen hankkia ilman teleskooppinen poistoletku, joka vastaa voimassa olevia määräyksiä paloturvallisuudesta ja se tulee liittää laippaan **D** (Kuva 1B).

Laippa **D** toimitetaan tuotteen mukana ja se tulee kiinnittää liesituulettimen ilmanpoistoaukon päälle kuten osoitettu kuvassa 6.

#### • Suodattavuusversio:

Liesikuvun muuttamiseksi imevästä versiosta suodattavaksi, pyydä jälleenmyyjältä aktiivihilisuodattimet.

Suodattimet tulee asettaa liesituulettimen sisällä olevan imevään yksikköön keskittäen ne siihen nähden ja kiertäen niitä 90 astetta pysäytysaskelmaan saakka (Kuva 11).

Tämän toimenpiteen suorittamiseksi poista ritilä **D** tai paneelit **G** (Kuva 8 - Kuva 9).

Sulje ilmanpoistoaukko tapilla **B** kuten osoitettu kuvassa 7.

### KÄYTTÖ JA HUOLTO-OHJEET

• Suositellaan käynnistämään laite ennen minkä tahansa ruuan kypsennyksen aloittamista. On suositeltavaa antaa laitteen toimia vielä 15 minuuttia käytön jälkeen, jotta ruoanvalmistuksesta aiheutuneet käryt saadaan kokonaan pois huonetilasta. Liesituulettimen hyvä toiminta riippuu oikeasta ja säännöllisestä huollosta; erityistä huomiota tulee kiinnittää rasvasuodattimeen ja aktiivihilisuodattimeen.

• **Rasvasuodattimen** tehtävänä on pidättää ilmassa leijuvat rasvahiukkaset ja siksi se on altis tukkeutumaan ajanjaksossa, jonka pituus vaihtelee laitteen käytön mukaan.

- Tulipalovaaran ennaltaehkäisemiseksi, pese rasvasuodattimet käsin vähintään 2 kuukauden välein neutraaleja ja hankaamattomia pesuaineita käyttämällä tai astianpesukoneessa alhaisessa lämpötilassa ja lyhyellä pesuoajelmalla.

- Jos akryyli suodattimia käytetään, pese ne käsin 2 kuukauden välein käyttämällä nestemäisiä hankaamattomia pesuaineita ja vaihda ne keskimäärin 6 pesukerran välein.

- Muutamien pesukertojen jälkeen voi syntyä värinmuutoksia. Tämä ei oikeuta valituksen kautta osien mahdolliseen vaihtoon.

• **Aktiivihilisuodattimia** käytetään ilman puhdistamiseen, joka palautetaan huoneeseen ja jonka tehtävänä on vähentää ruoanvalmistuksen aikana syntyviä epämiellyttäviä hajuja.

- Ei regeneroituvat aktiivihilisuodattimet tulee vaihtaa korkeintaan 4 kuukauden välein. Aktiivihilien kyllästyminen riippuu laitteen käyttöajasta, ruoanvalmistustavasta ja rasvasuodattimen puhdistustiheydestä.

• **Ennen rasvasuodattimien ja regeneroitavien aktiivihilisuodattimien asentamista on tärkeää, että ne ovat kuivuneet kunnolla.**

• **Puhdista liesituuletin säännöllisesti sekä sisältä että ulkoa käyttäen riepua, joka on kostutettu denaturoidulla alkoholilla tai nestemäisillä neutraaleilla ei-hankaavilla pesuaineilla.**

• Valaistuslaitteisto on suunniteltu käytettäväksi ruokien kypsennyksen aikana eikä pitkäaikaiseen ympäristön yleiseen valaisuun. Valaistuksen pitkäaikainen käyttö vähentää huomattavasti lampujen keskimääräistä käyttöikä.

• **Varoitus:** liesituulettimen puhdistukseen ja vaihtoon sekä suodattimien puhdistukseen kuuluvien ohjeiden noudattamatta jättäminen aiheuttaa tulipalovaaran. Näin ollen suositellaan annettujen ohjeiden noudattamista.

#### • Alumiinipaneelin vaihtaminen:

Alumiinipaneelin vaihtamiseksi riittää, että vedät kahvasta **A** kuten osoitettu kuvassa 9.

#### • Akryyli- tai metallipaneelin vaihtaminen:

Akryyli- tai metallipaneelin vaihtamiseksi tulee ensin poistaa ritilä **D** työntäen kahta sivupainiketta **B** sisäänpäin kuten osoitettu kuvassa 8. Poista 2 suodattimen kiinnitintä **B** (Kuva 10) sekä akryyli- tai metallipaneeli **C**. Osan asentamiseksi takaisin suorita toimenpiteet käänteisessä järjestyksessä.

**LAITTEEN VALMISTAJA EI OLE VASTUUSSA VAHINGOISTA, JOTKA OVAT AIHEUTUNEET YLLÄMAINITTUJEN OHJEIDEN LAIMINLYÖNNISTÄ.**

ΕΛΛΗΝΙΚΑ

GR

### GENIKA

Διαβάστε προσεκτικά το περιεχόμενο των οδηγιών, διότι παρέχει σημαντικές υποδείξεις που αφορούν την ασφάλεια της εγκατάστασης της χρήσης και της συντήρησης. Φυλάξτε το φυλλάδιο για ενδεχόμενες συμβουλές. Η συσκευή σχεδιάστηκε για χρήση σε έκδοση απορρόφησης (εκκένωση αέρα προς το εξωτερικό - Εικ. 1B), διήθησης (ανακύκλωση αέρα στο εσωτερικό - Εικ. 1A) ή με εξωτερικό κινητήρα (Εικ. 1C).

### ΥΠΟΔΕΙΞΙΣ ΑΣΦΑΛΕΙΑΣ

## 1. Προσοχή της σε περίπτωση που

λειτουργούν ταυτόχρονα απορροφητήρας απορρόφησης και καυστήρας ή μια εστία που εξαρτώνται από τον αέρα του περιβάλλοντος και τροφοδοτούνται από ενέργεια όχι ηλεκτρική διότι ο απορροφητήρας απορροφώντας αφαιρεί από το περιβάλλον τον αέρα που έχουν ανάγκη για την καύση ο καυστήρας ή η εστία. Η αρνητική πίεση στο χώρο δεν πρέπει να ξεπερνά τα 4ΡΑ (4x10<sup>-5</sup>bar). Για σίγουρη ασφαλές λειτουργία του απορροφητήρα, οφείλεται να υπάρχει κατάλληλος αερισμός στο χώρο. Για την εξωτερική εκκένωση ακολούθησε τις ισχύοντες προδιαγραφές της χώρας.

### **Πρίν συνδέσετε το μοντέλο στο ηλεκτρικό δίκτυο:**

-Ελέγξτε την πινακίδα στοιχείων (που βρίσκεται στο εσωτερικό της συσκευής) για να βεβαιωθείτε ότι η τάση και η ισχύς της συσκευής αντιστοιχούν στο ηλεκτρικό σας δίκιο καθώς και για την καταλληλότητα του ηλεκτρικού βύσματος. Σε περίπτωση δυσκολιών επικοινωνήστε με έναν ειδικευμένο ηλεκτρολόγο.

-Αν το καλώδιο τροφοδοσίας είναι χαλασμένο, πρέπει να αντικατασταθεί από ένα καλώδιο ή ένα ειδικό σύστημα, διαθέσιμο από τον κατασκευαστή ή την υπηρεσία του τεχνικής υποστήριξης.

## **2. ΠΡΟΣΟΧΗ!**

**Σε ορισμένες περιπτώσεις οι ηλεκτρικές συσκευές μπορεί να αποτελούν κίνδυνο.**

**A) Μην ελέγχετε την κατάσταση των φίλτρων όσο ο απορροφητήρας είναι σε λειτουργία.**

**B) Μην αγγίζετε τις λυχνίες ή τις γειτονικές περιοχές κατά ή αμέσως μετά την παρατεταμέ-**

**νη χρήση της εγκατάστασης φωτισμού.**

**C) Απαγορεύεται να μαγειρεύετε τρόφιμα σε φλόγα κάτω από τον απορροφητήρα.**

**D) Αποφεύγετε ελεύθερες φλόγες διότι προκαλούν ζημιά στα φίλτρα και μπορούν να προκαλέσουν πυρκαγιές.**

**E) Να διατηρείτε συνεχώς υπό έλεγχο το τηγάνισμα των τροφίμων για να μη πάρει φωτιά το καυτό λάδι.**

**F) Αποσυνδέστε το βύσμα από την ηλεκτρική πρίζα πριν προχωρήσετε στη συντήρηση.**

**G) Αυτή η συσκευή μπορεί να χρησιμοποιηθεί από παιδιά ηλικίας άνω των 8 ετών και από άτομα με μειωμένες ψυχικές ή διανοητικές ικανότητες, ή από άτομα χωρίς πείρα και επαρκή γνώση, αρκεί να επιβλέπονται και εκπαιδεύονται στην ασφαλή χρήση της συσκευής και στους κινδύνους που απορρέουν από αυτή. Βεβαιωθείτε ότι τα παιδιά δεν παίζουν με τη συσκευή. Ο καθαρισμός και η συντήρηση δεν πρέπει να εκτελούνται από παιδιά, εκτός εάν επιβλέπονται.**

**H) Να επιτηρείτε τα παιδιά για να είστε βέβαιοι ότι δεν παίζουν με τη συσκευή.**

**I) Όταν ο απορροφητήρας χρησιμοποιείται ταυτόχρονα με συσκευές που καίνε αέριο ή άλλα καύσιμα, ο χώρος πρέπει να αερίζεται δεόντως.**

**L) Αν οι εργασίες καθαρισμού δεν εκτελούνται σύμφωνα με τις οδηγίες, υπάρχει κίνδυνος να προκληθεί πυρκαγιά.**

### **ΟΔΗΓΙΕΣ ΕΓΚΑΤΑΣΤΑΣΗΣ**

• Οι διαδικασίες τοποθέτησης και ηλεκτρικής σύνδεσης πρέπει να γίνονται από ειδικευμένο προσωπικό.



# • Χ ρ η σ ι μ ο π ο ι ή σ τ ε π ρ ο χ α τ ε υ τ ι κ ά γ ά ν τ ι α π ρ ι ν π ρ ο χ ω ρ ή σ τ ε σ τ ι ς ε ρ γ α σ ι ε ς σ υ ν α ρ μ ο λ ό γ η σ η ς .

## • Ηλεκτρική σύνδεση:

-Η συσκευή ανήκει στο τύπο II, που σημαίνει πως κανένα καλώδιο δεν πρέπει να συνδεθεί με την γείωση.

Το βύσμα πρέπει να είναι εύκολα προσβάσιμο μετά την εγκατάσταση της συσκευής.

Στην περίπτωση που η συσκευή διαθέτει καλώδιο χωρίς βύσμα, για να το συνδέσετε στο ηλεκτρικό δίκτυο είναι αναγκαίο να μεσολαβεί μεταξύ της συσκευής και του ηλεκτρικού δικτύου ένας πανπολικός διακόπτης με ελάχιστο άνοιγμα μεταξύ των επαφών 3mm, επαρκής για το φορτίο και σύμφωνος με τους ισχύοντες κανονισμούς.

-Η σύνδεση στο δίκτυο θα πρέπει να γίνει ως εξής:

ΚΑΦΕ: γραμμή L

ΜΠΛΕ: N ουδέτερη γραμμή.

• Η ελάχιστη απόσταση από την επιφάνεια στήριξης των συσκευών μαγειρέματος στις εστίες και το χαμηλότερο τμήμα του απορροφητήρα της κουζίνας πρέπει να είναι ίση με τουλάχιστον **65 cm**. Σε περίπτωση που χρησιμοποιηθεί σωλήνας σύνδεσης το οποίο αποτελείται από δύο ή περισσότερα κομμάτια, θα πρέπει το πάνω μέρος να περαστεί πάνω από το κάτω μέρος. Σε καμία περίπτωση δεν πέπει ο σωλήνας απορρόφησης να συνδεθεί με σωλήνα, ο οποίος χρησιμοποιείτε για εκκένωση καπνού συσκευών που τροφοδοτούνται από ενέργεια όχι ηλεκτρική.

-Στην περίπτωση συναρμολόγησης της συσκευής στην έκδοση για απορρόφηση τοποθετήστε την οπή εξαγωγής αέρα.

• Συνιστάται η χρήση ενός σωλήνα εκκένωσης αέρα ίδιας διαμέτρου με το στόμιο εξόδου αέρα. Η χρήση προσαρμοστικού θα μπορούσε να μειώσει τις επιδόσεις του προϊόντος και να αυξήσει τη θορυβώδη.

• **Προσοχή:** αν οι λυχνίες δεν λειτουργήσουν, βεβαιωθείτε ότι είναι τελείως βιδωμένες.

## • Εγκατάσταση:

Πριν προχωρήσετε στις εργασίες συναρμολόγησης (ανάλογα με το μοντέλο που αποκτήσατε), για ευκολότερο χειρισμό της συσκευής, βγάλτε το πλέγμα όπως φαίνεται στην εικόνα 8 ή τα πάνελ αλουμινίου όπως φαίνεται στην εικόνα 9.

• Μαζί με το προϊόν παρέχονται επίσης η φλάντζα **D**, στην οποία συνδέεται ο σωλήνας εκκένωσης αέρα και ένα πώμα **B** για κλείσετε την έξοδο του μη χρησιμοποιούμενου αέρα.

• Η συσκευή αυτή μπορεί να εγκατασταθεί με δύο διαφορετικούς τρόπους:

### 1. Συναρμολόγηση του απορροφητήρα στο κάτω μέρος του ραφίου (Εικ.2):

-Διενεργήστε 4 οπές στο ράφι τηρώντας τα μέτρα που υποδεικνύονται από τις εικόνες 2Α - 2C.

-Τοποθετήστε τον απορροφητήρα κάτω από το ράφι και στερεώστε τον με 4 βίδες (δεν παρέχονται) κατάλληλες για τον τύπο επίπλου.

### 2. Συναρμολόγηση του απορροφητήρα στο τοίχωμα (Εικ.2):

-Διενεργήστε 4 οπές στο ράφι τηρώντας τα μέτρα που υποδεικνύονται από τις εικόνες 2Α - 2B.

-Κρεμάστε τον απορροφητήρα στο τοίχωμα, χρησιμοποιώντας

τις 2 οπές **H**, ευθυγραμμίστε τον σε οριζόντια θέση και στερεώστε τον οριστικά στο τοίχωμα χρησιμοποιώντας τις δύο κάτω οπές ασφαλείας **I** (Εικ.2B).

-Για τις διάφορες συναρμολογήσεις χρησιμοποιήστε βίδες και ούπας διαστολής κατάλληλα για τον τύπο του τοίχου (π.χ. μπeton αρμέ, γύψο, κλπ). Στην περίπτωση που οι βίδες και τα ούπας σας παρέχονται με το προϊόν βεβαιωθείτε ότι είναι κατάλληλα για τον τύπο του τοίχου στον οποίο θα στερεωθεί ο απορροφητήρας.

## • Συναρμολόγηση των διακοσμητικών καμινάδων (προαιρετικά):

-Αυτό το μοντέλο απορροφητήρα μπορεί προαιρετικά να έχει διακοσμητικές καμινάδες που θα ζητήσετε από τον μεταπωλητή σας.

-Διευθετήστε την ηλεκτρική τροφοδοσία εντός του όγκου της διακοσμητικής καμινάδας.

-Αν η συσκευή σας πρέπει να εγκατασταθεί σε έκδοση απορρόφησης ή σε έκδοση με εξωτερικό κινητήρα, προετοιμάστε την οπή εκκένωσης αέρα (Εικ.1B - Εικ.1C).

-Ρυθμίστε το πλάτος του βραχίονα στήριξης της επάνω καμινάδας (Εικ.4). Ακολουθώντας στερεώστε τον στον τοίχο έτσι που να είναι σε άξονα με τον απορροφητήρα σας μέσω των βιδών **A** (Εικ.4) και διατηρώντας την απόσταση από την οροφή που υποδεικνύεται στην (Εικ.2B). Συνδέστε τον εύκαμπτο σωλήνα (δεν παρέχεται) στην φλάντζα **D** (Εικ.1B).

-Βάλτε το επάνω ρακόρ **F** στο εσωτερικό του κάτω ρακόρ **G** και κρεμάστε τις διακοσμητικές καπνοδόχους στον τοίχο, όπως φαίνεται στην εικόνα 5.

-Συνδέστε τον εύκαμπτο σωλήνα στην οπή εκκένωσης αέρα που ετοιμάστηκε προηγουμένως (μόνο στην έκδοση απορρόφησης ή με εξωτερικό κινητήρα).

-Τραβήξτε το επάνω ρακόρ **F** μέχρι το βραχίονα και στερεώστε το με τις βίδες **C** (Εικ.4).

-Για τις διάφορες συναρμολογήσεις χρησιμοποιήστε βίδες και διογκούμενα ούπα κατάλληλα για τον τύπο του τοίχου (π.χ. οπλισμένο σκυρόδεμα, χαρτόγυψος, κλπ).

-Στην περίπτωση που οι βίδες και τα ούπα παρέχονται με το προϊόν βεβαιωθείτε ότι αυτά είναι κατάλληλα για τον τύπο του τοίχου στον οποίο θα στερεωθεί ο απορροφητήρας.

• Ο απορροφητήρας είναι ήδη έτοιμος για την έκδοση με την οποία ζητήθηκε. Οι εκδόσεις μπορεί να είναι:

-**Απορρόφησης** (Εικ.1B-6).

-**Φιλτραρισματος** (Εικ.1Α-7-11).

-Αν ο απορροφητήρας είναι σε έκδοση **απορρόφησης** ο μοχλός **C** πρέπει να τοποθετείται όπως στην εικόνα 6.

-Αν ο απορροφητήρας είναι σε έκδοση **φιλτραρισματος** ο μοχλός **C** πρέπει να τοποθετείται όπως στην εικόνα 7.

## • Έκδοση απορρόφησης:

Με την εγκατάσταση αυτού του τύπου η συσκευή διώχνει τους ατμούς προς τα έξω μέσω ενός περιμετρικού τοιχώματος ή υπάρχουσας διοχετεύσης καναλιών.

Για το σκοπό αυτό είναι αναγκαίο να αποκτήσετε έναν τηλεσκοπικό επιτοίχιο σωλήνα, του τύπου που προβλέπεται από τους ισχύοντες κανονισμούς, μη εύφλεκτο και να τον συνδέσετε στη φλάντζα **D** (Εικ.1B). Η φλάντζα **D** παρέχεται με το προϊόν και στερεώνεται πάνω από την εξόδο αέρα του απορροφητήρα όπως φαίνεται στην εικόνα 6.

## • Έκδοση φιλτραρισματος:

Για να μετασχηματίσετε τον απορροφητήρα από απορροφητικό σε φιλτραρισματος, ζητήστε από τον μεταπωλητή σας τα φίλτρα ενεργού άνθρακα. Τα φίλτρα πρέπει να εφαρμόζονται στη μονάδα απορρόφησης στο εσωτερικό του απορροφητήρα κεντρώντας τα σε αυτή και στρέφοντάς τα κατά 90 μοίρες μέχρι την ακινητοποίησή τους (Εικ.11). Για τη διενέργειά τους

εργασίας αυτής αφαιρέστε το πλέγμα **D** ή τα πάνελ **G** (Εικ.8 - Εικ.9). Κλείστε με το πώμα **B** το άνοιγμα εξόδου του αέρα, όπως φαίνεται στην εικόνα 7.

## ΧΡΗΣΗ ΚΑΙ ΣΥΝΤΗΡΗΣΗ

• Συνιστάται να θέτετε σε λειτουργία τη συσκευή πριν προχωρήσετε στο μαγείρεμα κάποιου τροφίμου. Συστήνεται να αφήνετε τη συσκευή να λειτουργεί για 15 λεπτά αφού τελειώσετε το μαγείρεμα των τροφίμων, για πλήρη εκκένωση του μολυσμένου αέρα. Η καλή λειτουργία του απορροφητήρα εξαρτάται από τη σωστή και συνεχή συντήρηση. Ιδιαίτερη προσοχή πρέπει να δοθεί στο φίλτρο συγκράτησης λίπους και στο φίλτρο ενεργού άνθρακα.

• Το φίλτρο συγκράτησης λίπους έχει ως σκοπό τη συγκράτηση των λιπαρών σωματιδίων που αιωρούνται στον αέρα, συνεπώς υπόκειται σε έμφραξη σε χρονικά διαστήματα που ποικίλουν ανάλογα με τη χρήση της συσκευής.

- Προκειμένου να αποφευχθεί κάθε κίνδυνος πυρκαγιάς, το ανώτερο κάθε 2 μήνες, είναι απαραίτητο να πλένετε τα φίλτρα αντιγράσου στο χέρι, χρησιμοποιώντας ρευστά ουδέτερα απορρυπαντικά, ή σε πλυντήρια πιάτων σε χαμηλές θερμοκρασίες και σε σύντομες πλύσεις.

- Σε περίπτωση που χρησιμοποιείτε ακριλικά φίλτρα κατά του γράσου, να τα πλένετε στο χέρι κάθε 2 μήνες χρησιμοποιώντας ουδέτερα μη διαβρωτικά υγρά καθαριστικά και να τα αντικαταστήτε κατά μέσο όρο κάθε 6 πλύσιμα.

- Μετά από μερικές πλύσεις, μπορεί να διαπιστωθούν αλλοιώσεις του χρώματος. Το γεγονός αυτό δεν αποτελεί λόγο διαμαρτυρίας για τυχόν αντικατάστασή τους.

• Τα ενεργά φίλτρα άνθρακα χρησιμοποιούνται για τον καθαρισμό του αέρα που ανακυκλώνεται στο περιβάλλον και έχει τη λειτουργία να μειώνει τις δυσάρεστες οσμές που προκαλούνται από το μαγείρεμα.

- Τα μη ανανεώσιμα ενεργά φίλτρα άνθρακα πρέπει να αντικαθίστανται κάθε 4 μήνες το ανώτερο. Ο κορεσμός του ενεργού άνθρακα εξαρτάται περίπου από τη διάρκεια χρήσης της συσκευής, από τον τύπο της κουζίνας και από τη συχνότητα με την οποία γίνεται ο καθαρισμός του φίλτρου αντιγράσου.

• **Πριν επαναποθετήσετε τα φίλτρα αντιγράσου και τα ενεργά ανανεώσιμα φίλτρα άνθρακα προσέξτε αυτά να έχουν στεγνώσει καλά.**

• **Να καθαρίζετε συχνά τον απορροφητήρα, εσωτερικά και εξωτερικά, χρησιμοποιώντας ένα βρεγμένο πανί με μετουσιωμένο οινόπνευμα ή υγρά ουδέτερα απορρυπαντικά μη αποξυστικά.**

• Η εγκατάσταση φωτισμού σχεδιάστηκε για να χρησιμοποιείται κατά το μαγείρεμα και όχι για γενικό παρατεταμένο φωτισμό του χώρου. Η παρατεταμένη χρήση του φωτισμού μειώνει σημαντικά τη μέση διάρκεια των λυχνιών.

• **Προσοχή:** Η μη τήρηση των προειδοποιήσεων για την καθαριότητα του απορροφητήρα και την αντικατάσταση και καθαρισμό των φίλτρων μπορεί να προκαλέσει πυρκαγιά. Σας συνιστούμε κατά συνέπεια να ακολουθείτε προσεκτικά τις οδηγίες που προτείνονται.

### • Αντικατάσταση πάνελ αλουμινίου:

Για να αντικαταστήσετε τα πάνελ αλουμινίου αρκεί να τραβήξετε τη λαβή **A** όπως στην εικόνα 9.

### • Αντικατάσταση των ακρυλικών ή μεταλλικών πανελ:

Για να αντικαταστήσετε τα ακρυλικά ή μεταλλικά πάνελ πρέπει πρώτα να αφαιρέσετε το πλέγμα **D** ωθώντας τα δύο πλευρικά κουμπιά **B** προς το εσωτερικό όπως φαίνεται στην εικόνα 8. Βγάλτε τα 2 stop φίλτρων **B** (Εικ.10) και το ακρυλικό ή μεταλλικό πάνελ **C**. Για την επανασυναρμολόγηση διενεργήστε την αντίστροφη διαδικασία.

**ΔΕΝ ΑΝΑΛΑΜΒΑΝΟΥΜΕ ΕΥΘΥΝΕΣ ΓΙΑ ΤΥΧΩΝ ΖΗΜΙΕΣ ΠΟΥ ΠΡΟΚΑΛΟΥΝΤΑΙ ΑΠΟ ΤΗΝ ΜΗ ΤΗΡΗΣΗ ΤΩΝ ΣΥΜΒΟΥΛΩΝ ΠΟΥ ΠΡΟΑΝΑΦΕΡΘΗΚΑΝ.**

**MAGYAR**

**H**

## ÁLTALÁNOS TUDNIVALÓK

Kérjük, figyelmesen olvassa el útmutatónkat, mert fontos tudnivalókat tartalmaz a készülék felszerelésére, használatára és karbantartására vonatkozóan. Őrizze meg, mert a későbbiekben is szüksége lehet rá. A berendezést úgy tervezték, hogy elszívással (a levegőnek a szabadba történő kivezetésével - 1B.ábra), szűrővel (a levegő visszavezetésével - 1A.ábra), vagy külső motorral (1C.ábra) is használható.

## BIZTONSÁGI FIGYELMEZTETÉSEK

**1. Figyeljünk arra, hogyha nem villanással működő és ugyanannak a helyiségnek a légtérét használó elszívó, kályha vagy tűzhely működik egyszerre, akkor az elszívó esetleg kivonja a kályha vagy a tűzhely égéséhez szükséges levegőt. A helyiség negatív nyomása 4 PA-nál nem lehet nagyobb (4x10<sup>-5</sup> bar). A biztonságos működés érdekében gondoskodjunk a helyiség megfelelő levegőellátásáról. A szennyezett levegő külső térbe való elvezetésekor tartsuk be az ide vonatkozó előírásokat.**

**Mielőtt bekötne a modellt az elektromos hálózatba:**

-Ellenőrizze a (a készülék belsejében található) műszaki adatokat tartalmazó táblát, és győződjön meg arról, hogy az elektromos hálózat feszültsége és teljesítménye megfelel-e a feltüntetett adatoknak, valamint, hogy a csatlakozó megfelelő-e. Amennyiben kételyei merülnek fel, forduljon szakképzett villanszerelőhöz.

-Ha a tápkábel megsérült, ki kell cserélni egy másik kábelre, vagy a gyártónál vagy annak szervizközpontjában beszerezhető speciális egységre.

**2. FIGYELEM!**  
**Bizonyos esetekben az elektromos hálózatba való csatlakozás előtt mindig ellenőrizze a hálózati feszültséget és a készülékkel megadott értékeknek megfelelően csatlakoztassa a készüléket.**

romos készülékek veszélyt jelenthetnek.

A) Az elszívó működése közben ne ellenőrizze a szűrők állapotát.

B) A készülék világításának hosszan tartó használata közben vagy közvetlenül azt követően ne érjen az izzókhoz vagy a mellettük lévő felületekhez.

C) Az elszívó alatt tilos nyílt lángon sütni.

D) Ne használjon nyílt lángot, mert az tönkretelheti a szűrőket és tüzet okozhat.

E) Tartsa folyamatosan szem előtt a sütetést, nehogy a forró olaj meggyulladjon.

F) A karbantartási műveletek előtt húzza ki a konnektort a dugóból.

G) A készüléket nem használhatják 8 éven aluli, valamint csökkent fizikai, érzékszervi vagy mentális képességekkel rendelkező, illetve olyan személyek, akik nem rendelkeznek megfelelő tapasztalattal és tudással, hacsak a biztonságukért felelős személy nem adott nekik megfelelő utasításokat a készülék biztonságos használatára és az azzal járó veszélyekre vonatkozóan, és nem biztosít megfelelő felügyeletet számukra. Ügyeljen rá, hogy a gyerekek ne játsszanak a készülékkel! A készülék tisztítását és karbantartását gyermekek csak felügyelet mellett végezhetik!

H) Vigyázzon a gyerekekre, hogy ne játszanak a készülékkel.

I) Amennyiben az elszívót gázzal vagy más éghető anyaggal működő készülékkel együtt használja, a helyiségnek meg-

felelő szellőzéssel kell rendelkeznie.

L) Amennyiben a tisztítási műveleteket nem az utasításoknak megfelelően végzi el, fennáll a veszélye annak, hogy a készülék kigyullad.

#### FELSZERELÉSI UTASÍTÁSOK

• A beszerelést és az elektromos bekötést csak szakemberek végezhetik el.

• Vegyék fel a védőkesztyűket az összeszerelési műveletek elkezdése előtt.

##### • Elektromos bekötés:

- A termék kéteres kábellel készült, vigyázzunk, hogy az egyik huzalt se kössük a földvezetékbe.

A dugónak a készülék felszerelését követően is könnyen megközelíthetőnek kell maradnia.

Abban az esetben, ha a készülék dugó nélküli tápkábellel van ellátva, az elektromos hálózatba való bekötéshez a készülék és a hálózat közé be kell iktatni egy, a terhelésre szabott és az érvényes szabványnak megfelelő univerzális megszakítót, melynek érintkezői között legalább 3 mm távolságnak kell lennie.

- A hálózatra való bekötésnél vegyük figyelembe a huzalok színét:

BARNA = L fázis

KÉK = N nullafázis.

• A főzőlap főzéshez használt edényeket tartó felülete és a konyhai elszívó alsó része között minimum **65 cm** távolságnak kell lennie. Ha két vagy több elvezető csövet kell összeszerelnünk, akkor az alsó csövet illesszük a felső belsejébe. Az elszívó csövet ne vezessük olyan kéménybe, amelyben meleg levegő áramlik, vagy amely nem villannyal működő berendezés égéstermékét vezeti el.

- Amennyiben a készüléket konyhai szagelszívóként szereli fel, gondoskodjon kéménynyílásról.

• Tanácsos a levegőkimeneti cső átmérőjével megegyező átmérőjű levegőelvezető csövet használni. Az átmérőcsökkentés csökkenti a termék teljesítményét, és növeli a zajosságát.

• **Figyelem!** Ha a lámpák nem működnének, ellenőrizze, hogy rendesen be vannak-e csavarva.

##### • Felszerelés:

Mielőtt hozzákezdene a felszerelési műveletekhez (a vásárolt modellnek megfelelően), a készülék könnyebb mozgathatósága érdekében a 8. ábra szerint vegye le a rácsot, illetve a 9. ábra szerint vegye le az alumíniumpaneleket.

• A termékhez tartozékként mellékelve van a D karima, melyhez a levegőelvezető csövet kell csatlakoztatni, valamint a B dugó, mellyel a nem használt kimenetet lehet lezárni.

• A készülék két különböző módon szerelhető föl:

**1. A kürtő beszerelése fali bútor belsejébe (lásd 2. ábra):**

- A 2A-2C. ábrákon feltüntetett méreteknek megfelelően fúrjon 4 lyukat a fali bútoron.



-Illessze az elszívót a fali bútor alá, és rögzítse a bútor típusának megfelelő 4 csavarral (nincs mellékelve).

## 2. A kürtő falra történő felszerelése (lásd 2.ábra):

-A 2A-2B.ábrákon feltüntetett méreteknak megfelelően fúrjon ki 4 lyukat.

-A 2 H furat segítségével függessze fel az elszívót a falra, állítsa vízszintbe, majd a két felső, I biztonsági furat segítségével rögzítse határozottan a falhoz (lásd 2B.ábra).

-A felszereléshez a fal fajtájának (pl. vasbeton, gipszkarton, stb.) megfelelő csavarokat és szélesedő tipliket használjunk. Amennyiben a kürtővel együtt szállításra kerülnek a csavarok és a tiplik is, ellenőrizzük, hogy azok megfelelnek-e a fal típusnak, ahova a kürtőt rögzíteni kell.

## • A díszburkolat (opcionális) felszerelése:

-A kürtőmodellhez opcionális díszburkolatot is lehet rendelni a viszonteladónál.

-A díszburkolat csatlakozása környékén alakítson ki elektromos csatlakozási lehetőségeket.

-Ha készülékét elszívó módban vagy külső motorral szeretné felszerelni, gondoskodjon a levegőelvezetési kimenetről (lásd 1B-1C.ábra).

-Állítsa be a kemény felső részét tartó kengyel szélességét (lásd 3. ábra). Ezek után rögzítse az A csavarokkal a falhoz úgy, hogy egy tengelyen legyen a kürtővel (lásd 4.ábra), és betartsa a 2 B.ábra szerint a plafontól tartandó szükséges távolságot. Csatlakoztassa a flexibilis csövet (nincs mellékelve) a D karimához (lásd 1B.ábra).

-Csavarozza be a felső F csatlakozót az alsó G csatlakozó belsejébe, és a 5.ábra szerint függessze fel a díszburkolatot a falra.

-Csatlakoztassa a flexibilis csövet a korábban kialakított levegőelvezetési kimenethez (csak elszívó módban működő vagy külső motorral rendelkező készülékénél).

-Csavarja le a kemény F felső részét a kengyelig, és rögzítse a C csavarokkal (4.ábra).

-A szereléséhez használjon a fal típusának megfelelő csavarokat és tipliket (pl. vasbetonhoz, gipszkartonhoz).

-Amennyiben a termék tartalmazza a csavarokat és tipliket, győződjön meg róla, hogy azok az elszívó rögzítésére szolgáló fal típusának megfelelnek.

• Az elszívó elő van készítve a kívánt használat módjára. A következő módok állnak rendelkezésre:

-**Elszívó** (lásd 1B-6.ábra).

-**Szűrő** (lásd 1A-7-11.ábra).

-Amennyiben a kürtő **ELSZÍVÓ** módban van, a C kapcsolót a 6.ábra szerinti állásba kell kapcsolni.

-Amennyiben a kürtő **SZŪRŐ** módban van, a C kapcsolót a 7.ábra szerinti állásba kell kapcsolni.

## • Elszívó mód:

Ebben az üzemmódban a készülék az oldalfalon vagy a megfelelő keményen keresztül kivezeti a gőzöket környezetbe. Ehhez az üzemmódban be kell szerezni egy, a hatályos törvényeknek megfelelő, nem gyúlékony teleszkópos falicsövet, melyet rá kell kötni a mellékelt D karimára (1B.ábra). A termékhez mellékelt D karimát az 6.ábra szerint az elszívó számára kialakított levegőkimeneti lyuk fölé kell felszerelni.

## • A készülék szűrőként való működtetése:

Amennyiben az elszívót szűrő módra kívánja átállítani, a viszonteladójától kérjen aktív szénzsűrőket! Helyezze be a szűrőket a kürtő belsejében található elszívóegységbe úgy, hogy miután helyükre tolt, 90 fokkal elforgatja őket kattanásig (11.ábra). A művelet elvégzéséhez vegye le a D rácsot, illetve a

G paneleket (lásd 8-9.ábra). A 7.ábra szerint a B dugóval zárja el a levegőkimeneti lyukat.

## HASZNÁLAT ÉS KARBANTARTÁS

• Mielőtt bármilyen étel főzésébe belekezdene, tanácsos bekapcsolni a készüléket. A szennyezett levegő teljes kiszűrtetése érdekében a főzés végét követően ajánlatos még 15 percig bekapcsolva hagyni az elszívót. Az elszívó tökéletes működtetése megfelelő és folyamatos karbantartást igényel. Különös figyelmet kell fordítani a zsír- és az aktív szénzsűrőre.

• **A zsírszűrő** megköti a levegőben lévő zsírszemcséket, melyek a használatlól függően idővel eltömítik a készüléket.

- Egy esetleges tűzveszély megelőzése érdekében legfeljebb kéthavonta mossa el kézzel a zsírszűrőket. Használjon semleges folyékony mosószereket, vagy mossa el a zsírszűrőt alacsony hőmérsékleten mosogatógépjében rövid programon. Ne használjon súrolószert.

- Ápril zsírszűrők használatra esetén, mossa el kézzel a szűrőt kéthavonta semleges hatású mosószerezrel. Ne használjon súrolószereket. Cserélje ki a szűrőt a 6. mosást követően.

- Néhány mosás után a zsírszűrő színe megváltozhat. Ez nem szolgálta alapot reklamációra, és a szűrő esetleges cseréjére.

• **Aktív szénzsűrők** feladata, hogy megtisztítsák a környezetbe visszaáramoltatott levegőt, és csökkentsek a főzés során keletkező kellemetlen szagokat.

- A nem regenerálható aktív szénzsűrőket legfeljebb 4 havonta cserélni kell. Az aktív szén telítődését befolyásoló tényezők: a készülék használatának időtartama, főzési szokások és a zsírszűrő tisztításának gyakorisága.

• **A zsírszűrők és a regenerálható aktív szénzsűrők visszahelyezése előtt várja meg, hogy a szénzsűrők teljesen megszáradjanak.**

• **Denaturált szesznel vagy nem súroló hatású folyékony mosószerezrel átítatott vizes ruhával tisztítsa meg gyakran az elszívó külsejét és belsejét.**

• A világítóberendezést főzés közbeni használatra tervezték, és nem a konyha általános, huzamos idejű megvilágítására. A huzamos idejű használat lényegesen lecsökkenti az égők átlag élettartamát.

• **Figyelem:** az elszívó és a szűrők tisztítására ill. a szűrők cseréjére vonatkozó utasítások be nem tartása megnöveli a tüzeset kockázatát. Ezért azt tanácsoljuk, kövesse az utasításokat.

## • Az alumíniumpanelek kicserélése:

Az alumíniumpanelek kicseréléséhez elég meghúzni az A fogantyút (9.ábra).

## • Az akrilpanelek vagy fémpanelek kicserélése:

Az akrilpanelek vagy fémpanelek kicseréléséhez a két oldalsó B gomb befelé való megnyomásával először le kell venni a D rácsot (lásd 8.ábra). Távolítsa el a 2 B szűrőrógítót (10.ábra), és vegye ki a C akrilpanelt vagy fémpanelt. A visszahelyezéshez végezze el a fenti műveleteket fordított sorrendben.

**A HASZNÁLATI UTASÍTÁS BE NEM TARTÁSÁBÓL EREDŐ KÁROKÉRT SEMMINEMŰ FELELŐSSÉGET NEM VÁLLALUNK.**

**NORSK**

**N**

## GENERELT

Les denne bruksanvisningen nøy. Her gives viktig informasjon angående sikker installering, bruk og vedlikehold av apparatet. Ta vare på bruksanvisningen for fremtidig behov. Apparatet er laget for å kunne brukes i avtrekksversjon (suge ut luft utenifra

- Fig.1B), filterversjon (resirkulere luft innvendig - Fig.1A) eller versjon med ekstern motor (Fig.1C).

#### SIKKERHETS INFORMASJON

**1.** Vær forsiktig dersom en vifte med utvendig avløp benyttes i samme rom som en brenner eller en ovn som ikke går på elektrisk strøm, da viften trekker ut luften brennern eller ovnen trenger til forbrenningen. Det negative trykket i rommet må ikke overstige 4 Pa ( $4 \times 10^{-5}$  bar). For sikker bruk må man derfor sørge for tilstrekkelig ventilasjon av lokalet. Avtrekket skal utføres i henhold til gjeldende forskrifter.

#### **Før modellen kobles til det elektriske systemet:**

-Kontroller typeskiltet (befinner seg inni apparatet) for å kontrollere at spenning og styrke er i samsvar med strømmettet og at forbindelseskontakten er egnet. Er du i tvil ta kontakt med en kvalifisert elektriker.

-Dersom strømledningen er ødelagt, må denne byttes ut med en kabel eller en spesialenhet som kan skaffes hos produsenten eller serviceavdelingen til produsenten.

#### **2. Advarsel!**

I noen situasjoner kan elektriske apparater utgjøre en fare.

**A)** Ikke kontrollere filtrenes tilstand mens avtrekket er i bruk.  
**B)** Ikke berøre lyspærene eller de nærliggende områdene under eller rett etter lengre bruk av belysningsanlegget.

**C)** Det er forbudt å steke mat med flammer under avtrekket.  
**D)** Unngå åpen ild, siden den skader filtrene og kan medføre brann.

**E)** Hold frityrsteking av mat konstant under kontroll, for å

unngå at oljen tar fyr.

**F)** Trekk ut støpselet fra stikkkontakten før du foretar vedlikeholdsarbeid.

**G)** Dette apparatet kan brukes av barn under 8 år gamle og fra personer med redusert mentale-fysiske kapasitet sansene eller med erfaring og kunnskap utilstrekkelig, følg nøye instruksjoner om hvordan du kan trygt bruke apparatet og farene som dette innebærer. Pass på at barn ikke leker med apparatet. Rengjøring og vedlikehold av brukeren ikke trenger å utføres av barn, med mindre de er overvåket.

**H)** Overvåk barna for å være sikre på at de ikke leker med ovnen.

**I)** Når avtrekket benyttes samtidig med apparater som brenner gass eller andre brennstoffer, må rommet være passende utluftet.

**L)** Hvis rengjøringsinngrepene ikke utføres i samsvar med anvisningene, er det fare for at det kan oppstå en brann.

#### INSTALLASJONSVEILEDNING

- Montering og elektriske koblinger må utføres av kvalifiserte personale.
- Bruk vernehansker under monteringsarbeidet.

#### • Elektrisk tilkobling:

-Apparatet er fremstilt i klasse II, ingen leder skal derfor kobles til jord. Støpselet må være lett tilgjengelig etter installasjon av apparatet. Hvis apparatet er utstyrt med en strømledning uten støpsel, må en omnipolar bryter i passende størrelse med 3 mm minimum åpning mellom kontaktene festes mellom apparatet og strømforsyningen i overensstemmelse med lasten og strømforskriftene.

-Tilkobling til strømmettet utføres på følgende måte:

BRUN = L strømførende

BLÅ = N nulleleder.

• Avstanden fra støtteoverflaten hvor kokekarene står på kokeoverflaten og laveste punkt på kjøkkenheten må være minst **65 cm**. Dersom det benyttes en avtrekkskanal bestående av to eller flere deler, skal den øvre delen tres utenpå den

nedre. Koble ikke ventilatoravtrekket til et rør der det passerer varmluft eller røyk fra apparater som ikke går på strøm.

- I anledning montering av apparatet i avtrekksversjon, forbered på forhånd hullet for lufterevakuering.

• Det anbefales å bruke et lufttømmerør med samme diameter som veggventilens munning. Bruk av et reduksjonsrør kan forringe produktets ytelse og øke støyen.

• **Advarsel:** hvis pærene ikke virker, se til at de er skrudd helt inn.

#### • **Installasjon:**

Før du fortsetter med monteringsoperasjonene (etter modellen du har kjøpt), er det lettere å håndtere innretningen hvis du fjerner grillen som indikert på figur 8 eller aluminiumspanelene slik som indikert i figur 9.

• De leveres sammen med flensen **D**, som en komplettering av produktet. Røret for tømning av luft samt et lokk **B** skal kobles til denne flensen for å lukke luftuttaket som ikke brukes.

• Denne innretningen kan installeres på to ulike måter:

**1. Feste kjøkkenviften til nedre del av et veggskap (Fig.2):**  
- Lag 4 hull i veggskapet ved å overholde målene som er indikert på figurene 2A - 2C.

- Posisjoner viften under veggskapet og fest den på plass ved å bruke 4 skruer (medfølger ikke) som egner seg for typen skap.

#### **2. Feste viften til veggen (Fig.2):**

- Lag 4 hull i veggskapet ved å overholde målene som er indikert på figurene 2A-2B.

- Heng viften på veggen ved å bruke 2 hull **H**, innrett den i horisontal posisjon og fest den permanent til veggen ved bruk av de to nedre sikkerhetshullene **I** (Fig.2B).

- Ta i bruk skruer og plugger som passer til veggen hvor apparatet skal monteres (f.eks. betong, gipsplater, etc). Om skruer og plugger følger med produktet, forsikre deg om at de passer til veggen hvor kappen skal monteres.

#### • **Montering av dekorative kanaler (ekstrautstyr):**

- Denne viftemodellen kan ha dekorative kanaler som ekstra tilbehør - forhør deg med forhandleren.

- Det elektriske strømuttaket skal befinne seg innenfor området for den dekorative kanalen.

- Hvis apparatet må installeres som en ekstraktorversjon eller som en versjon med en ekstern motor, se til at et luftutslippshull har blitt klargjort (Fig.1B - Fig.1C).

- Juster bredden på øvre kanalstøttebrakett (Fig.4). Fest den deretter til veggen slik at den er på samme akse som viften ved bruk av skruer **A** (Fig.4) og overhold avstanden fra taket som vises på (Fig.2B). Koble den fleksible slangen (medfølger ikke) til flensen **D** (Fig.1B).

- Før den øvre tilkoblingen **F** inn i den lavere tilkoblingen **G**, og heng de dekorative kanalene på veggen, slik som indikert på figuren 5.

- Tilkoble den fleksible slangen til luftutslippshullet som er laget tidligere (kun ved uttrekksversjon eller modell med ekstern motor).

- Trekk ut toppkoblingen **F** så lang som braketten og fest ved bruk av skruer **C** (Fig.4).

- Ved utføring av festeprosedyrene, bruk kun skruer og skru-eankre som egner seg til typen vegg (f.eks. armert betong, plater osv.).

- Hvis skruer og skru-eankre leveres med apparatet, se til at de er egnet til typen vegg som viften må festes til.

• Viften er allerede klargjort for versjonen den ble bestilt med.

Versjonene kan være:

- **Uttrekk** (Fig.1B-6).

- **Filter** (Fig.1A-7-11).

- Hvis viften er **avtrekksversjon** skal spaken **C** plasseres som angitt i figuren 6.

- Hvis viften er **filterversjon** skal spaken **C** plasseres som angitt i figuren 7.

#### • **Avtrekksversjon:**

Med denne typen installasjon vil apparatet tømme osen ut utendørs gjennom en yttervegg eller gjennom rør som finnes i veggene. Det er for formålet nødvendig å gå til innkjøp av et teleskoprør av den typen som gjeldende lover påbyr. Røret må ikke være brennbart og det skal kobles til flensen **D** (Fig.1B). Flensen **D** leveres med produktet og skal festes overfor luftutgangshullet på viften, slik som vist i figur 6.

#### • **Filterversjon:**

For å omforme en ekstraktorvifteversjon til filtervifteversjon, ta kontakt med forhandleren av apparatet og be om aktive kullfiltere. Filterne skal festes til ekstraksjonsenheten inne i viften ved å sentrere dem og rotere dem 90 grader, inntil de klikker på plass (Fig.11). For å gjøre dette, fjern grillen **D** eller panelene **G** (Fig.8 - Fig.9). Lukk luftutgangsåpningen med pluggen **B**, slik som vist i figur 7.

### BRUK OG VEDLIKEHOLD

• Vi anbefaler at kjøkkenviften slås på før du tilbereder mat. Vi anbefaler også at apparatet får stå på i 15 minutter etter at maten er ferdig, slik at all forurenset luft elimineres. Den effektive ytelsen til kjøkkenviften avhenger av stadig vedlikehold; antifettfilteret og det aktive karbonfilteret krever begge ekstra vedlikehold.

• **Antifettfilteret** brukes til å samle opp alle fettpartikler som finnes i lufta, og dermed er det utsatt for metning (tiden det tar for at filteret blir fullt avhenger av måten apparatet brukes på).

- For å unngå fare for brann, må man vaske fettfilterene minst hver 2. måned for hånd med et mildt, ikke-slipende flytende vaskemiddel eller i oppvaskmaskin ved lave temperaturer og korte sykluser.

- Ved bruk av fettfiltere i akryl må man vaske dem hver 2. måned med et mildt, ikke-slipende flytende rengjøringsmiddel og bytte dem ut gjennomsnittlig hver 6. vask.

- Etter noen vask, kan fargeendringer forekomme. Dette gir ikke rett til erstatning.

• **Aktive kullfilter** brukes for å rense luften som sendes ut i rommet igjen og har som funksjon å dempe lukten som oppstår ved matlaging.

• **Før man setter på plass fettfilterene og de aktive kullfilterne er det viktig å disse er helt tørre.**

• **Rengjør kjøkkenviften ofte, både på innsiden og utsiden, ved bruk av en klut som er fuktet i denaturisert alkohol eller nøytralt flytende vaskemiddel uten skureeffekt.**

• Belysningsanlegget er prosjektert for bruk under matlaging og ikke for lengre opplysning av rommet. Forlenget bruk av belysningen minsker varigheten av lyspærene betraktelig.

• **Advarsel:** hvis man ignorerer advarslene som gjelder rengjøring av hetten og bytte og rengjøring av filter kan forårsake brann. Det anbefales derfor å følge disse instruksjonene.

#### • **Skifte ut aluminiumpanelene:**

For å skifte ut aluminiumpanelene, trekker du ganske enkelt ut håndtak **A** slik som vist på Fig.9.

#### • **Skifte ut akryl- eller metallpanelene:**

For å skifte ut akryl- eller metallpaneler må du først fjerne grill-

len **D** ved å skyve de to sideknappene **B** innover slik som vist i figuren 8. Fjern de to filterklemmene **B** (Fig.10) og akryl- eller metallpanelet **C**. For å remontere delen, utføres ganske enkelt prosedyren i motsatt rekkefølge.

**PRODUSENTEN FRASKRIVER SEG ETHVERT ANSVAR FOR SKADER SOM SKYLDES AT OVENNEVNTRE RETNINGSLINJER IKKE ER BLITT FULGT.**

**POLSKA**

**PL**

## INFORMACJE OGÓLNE

Należy zapoznać się dokładnie z niniejszym tekstem, zawierającym wskazówki, dotyczące bezpieczeństwa przy instalacji, eksploatacji i konserwacji okapu kuchennego. Należy zachować niniejsze instrukcje także dla późniejszych konsultacji. Urządzenie zostało zaprojektowane w wersji zasysającej (odprowadzanie powietrza na zewnątrz - Rys.1B), filtrującej (recykulacja powietrza wewnątrz - Rys.1A) lub z silnikiem zewnętrznym (Rys.1C).

## UWAGI O BEZPIECZEŃSTWIE

**1.** Nie należy używać jednocześnie okapu kuchennego i paleniska lub kominka zależnych od powietrza w pomieszczeniu i niezasilanych energią elektryczną, ponieważ okap zużywa powietrze potrzebne do ich spalania. Ciśnienie ujemne w pomieszczeniu nie powinno przekraczać 4 Pa ( $4 \times 10^{-5}$  bar). Należy więc zadbać o prawidłową wentylację w pomieszczeniu, konieczną dla bezpiecznego funkcjonowania urządzenia. Przy odprowadzaniu dymu na zewnątrz, należy przestrzegać norm obowiązujących w waszym kraju.

## Przed podłączeniem modelu do sieci elektrycznej:

- Skontrolować tabliczkę znamionową (znajdującą się wewnątrz urządzenia) aby upewnić się, że napięcie i moc są odpowiednie dla danej sieci i, że gniazdo wtykowe połączenia jest odpowiednie. W przypadku wątpliwości zwrócić się do wykwalifikowanego elektryka.

- Jeśli przewód zasilany jest uszkodzony powinien zostać wymieniony na przewód lub specjalny

zespół dostępny u producenta lub u jego obsługi technicznej.

## 2. Uwaga!

**W niektórych sytuacjach urządzenia elektryczne mogą stanowić zagrożenie.**

**A) Nie kontrolować stanu filtrów, gdy okap jest włączony.**

**B) Nie dotykać lamp lub stref przyległych podczas lub zaraz po przedłużonym używaniu oświetlenia.**

**C) Zabronione jest gotowanie potraw na ogniu pod okapem.**

**D) Należy unikać wolnego ognia, ponieważ uszkadza filtry i może spowodować pożar.**

**E) Należy stale kontrolować gotowane potrawy, aby uniknąć zapalenia wrzącego oleju.**

**F) Wyjąć wtyczkę z gniazdka przed przystąpieniem do konserwacji.**

**G) Niniejsze urządzenie może być używane przez dzieci w wieku poniżej 8 lat oraz osoby o ograniczonych zdolnościach psychicznych, fizycznych i zmysłowych lub o niedostatecznym doświadczeniu i wiedzy na temat jego działania, powinni oni zostać jednak poinstruowani oraz skontrolowani w kwestii obsługi urządzenia przez osoby odpowiedzialne za ich bezpieczeństwo. Należy pilnować, aby dzieci nie bawiły się urządzeniem. Czyszczenie i konserwacja urządzenia nie powinny być wykonywane przez dzieci, chyba że są one nadzorowane.**

**H) Należy pilnować dzieci, aby upewnić się, że nie bawią się urządzeniem.**

**I) Jeśli okap zostanie użyty jednocześnie z urządzeniami**

# spalającymi gaz lub inne paliwa należy pamiętać o zagwarantowaniu dobrej wentylacji pomieszczenia.

**L) Jeśli czynności związane z czyszczeniem nie zostaną wykonane zgodnie z instrukcjami, istnieje zagrożenie wywołania pożaru.**

## INSTRUKCJE DO INSTALACJI

**• Czynności montażu i podłączenia elektrycznego powinny być dokonane przez wyspecjalizowany personel.**  
**• Przed przystąpieniem do czynności montażowych założycie rękawice ochronne.**

### • Podłączenie elektryczne:

-Urządzenie skonstruowane jest według klasy II, dlatego przewody nie muszą być uziemione. Wtyczka musi być łatwo dostępna po instalacji urządzenia. W przypadku, gdy urządzenie wyposażone jest w kabel bez wtyczki, w celu jego podłączenia należy umieścić pomiędzy urządzeniem a siecią wyłącznik wielobiegunowy z minimalnym otwarciem między stykami wynoszącym 3 mm, przystosowany do obciążenia i zgodny z obowiązującymi normami.

-Podłączenie do sieci elektrycznej powinno być przeprowadzone następująco:

BRĄZOWY = L linia

BŁĘKITNY = N zerowy.

• Minimalna odległość między płaszczyną nośną naczyń urządzenia kuchennego i najniższą częścią okapu kuchennego powinna wynosić przynajmniej **65 cm**. Przy zastosowaniu rury łączącej składającej się z dwóch lub kilku części, część górna rury musi znajdować się wewnątrz części dolnej. Nie należy łączyć przewodu wyciągowego okapu z przewodem, w którym krąży gorące powietrze lub z przewodem przeznaczonym do odprowadzania dymu z urządzeń zasilanych energią inną niż energia elektryczna.

- W przypadku montażu urządzenia w wersji ssącej przygotować otwór odprowadzenia powietrza.

• Sugeruje się, aby używać przewodu do oprowadzania powietrza o takiej samej średnicy jak otwór wylotowy. Używanie przewężenia może zmniejszyć sprawność produktu i zwiększyć hałas.

• **Uwaga:** jeśli lampy nie działają, należy sprawdzić, czy są one dokładnie dokręcone.

### • Instalacja:

Przed przystąpieniem do montażu zakupionego modelu okapu, w celu ułatwienia wykonywania poszczególnych czynności, należy zdjąć kratkę, jak przedstawiono na rysunku 8, oraz panele aluminiowe, jak przedstawiono na rysunku 9.

• Dostarczona jest również wraz są z produktem tuleja **D**, do której ma być podłączony przewód wydalający powietrze i

korek **B** aby zamknąć nie używane wyjście powietrza.

• Urządzenie to można zainstalować na dwa różne sposoby:

### 1. Montaż okapu w dolnej części szafki wiszącej (Rys.2):

-Wywiercić w szafce 4 otwory, przestrzegając wymiarów wskazanych na rysunkach 2A - 2C.

-Umieścić okap pod szafką i przykręcić go 4 wkrętami (nie znajdując się w zestawie) odpowiednimi dla danego typu mebla.

### 2. Montaż okapu przy ścianie (Rys.2):

-Wywiercić 4 otwory, przestrzegając wymiarów wskazanych na rysunkach 2A - 2B.

-Zawiesić okap na ścianie w 2 otworach **H**, wypoziomować go i ostatecznie przymocować do ściany, wykorzystując w tym celu dolne otwory pomocnicze **I** (Rys.2B).

-W zależności od montażu użyć śrub i kołków odpowiednich dla danego rodzaju muru (np. żelbeton, płyta kartonowo-gipsowa, itp.). W przypadku gdy śruby i kołki wchodzi w skład zestawu, należy upewnić się, że są one odpowiednie dla rodzaju ściany, na której ma być zamocowany okap.

### • Montaż kominów ozdobnych (opcja):

-Dla tego modelu okapu dostępne są, opcjonalnie, ozdobne komin, które można zamówić u sprzedawcy.

-Zasilanie elektryczne należy przygotować w obrębie przestrzeni zajmowanej przez komin ozdobny.

-Jeśli urządzenie ma być zainstalowane w wersji z zasysaniem lub w wersji z zewnętrznym silnikiem, należy przygotować otwór wylotu powietrza (Rys.1B - Rys.1C).

-Wyregulować szerokość wspornika górnego komina (Rys.4). Następnie przymocować wspornik do ściany, regulując wkręty **A** (Rys.4) w taki sposób, aby znalazł się on w jednej osi z okapem. Pamiętać o zachowaniu odległości od sufitu wskazanej na (Rys.2B). Połączyć giętki przewód rurowy (nie znajduje się w zestawie) z kołnierzem **D** (Rys.1B).

-Włożyć górny łącznik **F** do dolnego łącznika **G** i zawiesić komin ozdobne na ścianie, jak przedstawiono na rysunku 5.

-Połączyć giętki przewód rurowy z wcześniej przygotowanym otworem wylotu powietrza (tylko w wersji z zasysaniem lub z zewnętrznym silnikiem).

-Przesunąć górny łącznik **F** do samego wspornika i przymocować go za pomocą wkrętów **C** (Rys.4).

-Podczas montażu należy stosować wkręty i kołki rozporowe odpowiednie dla rodzaju ściany (np. beton zbrojony, płyta kartonowo-gipsowa itp.).

-Jeśli wszystkie wkręty i kołki rozporowe znajdują się w zestawie z produktem, należy się upewnić, czy są one właściwe dla rodzaju ściany, na której ma być zamocowany okap.

• Okap jest przygotowany do montażu w zamówionej wersji. Dostępne są następujące wersje:

-**Z Zasysaniem** (Rys.1B-6).

-**Z filtrem** (Rys.1A-7-11).

-W przypadku okapu w wersji z zasysaniem, dźwignia **C** musi być umieszczona w pozycji wskazanej na rysunku 6.

-W przypadku okapu w wersji z filtrem, dźwignia **C** musi być umieszczona w pozycji wskazanej na rysunku 7.

### • Wersja z zasysaniem:

Przy tym typie instalacji urządzenie usuwa opary na zewnątrz przez ścianę obwodową lub istniejącą kanalizację. W tym celu konieczny jest zakup rury ściennej teleskopowej odpowietrzającej typu zgodnego z obowiązującymi przepisami, niepalnego, i połączenie jej z kołnierzem **D** (Rys.1B). Kołnier **D** znajduje się w zestawie z produktem i należy go przymocować nad otworem wylotu powietrza, jak przedstawiono na rysunku 6.



### • Wersja filtrująca:

Aby przekształcić okap z wersji z zasysaniem na wersję z filtrem, należy zamówić u sprzedawcy filtry z aktywnym węglem. Filtry powinny być zainstalowane na zespole zasysającym znajdującym się wewnątrz okapu. Należy je wyśrodkować i obrócić o 90 stopni, tak aby zaskoczyły na swoje miejsce (Rys.11). W celu wykonania tej czynności, należy zdjąć krótkę **D** lub panele **G** (Rys.8 - Rys.9). Zamknąć za pomocą korka **B** otwór wylotu powietrza, jak przedstawiono na rysunku 7.

## EXPLOATACJA I KONSERWACJA

• Zaleca się uruchomienie urządzenia przed przystąpieniem do gotowania jakiegokolwiek potrawy. Zaleca się, aby nie wyłączać urządzenia przez około 15 minut po zakończeniu gotowania potraw w celu całkowitego usunięcia nieświeżego powietrza. Prawidłowe działanie okapu uwarunkowane jest prawidłową i regularną konserwacją; szczególną uwagę należy zwrócić na filtr przeciwłuszczowy oraz na filtr z węglem aktywnym.

• **Filtr przeciwłuszczowy** ma za zadanie zatrzymywanie cząstek tłuszczu zawieszonych w powietrzu, dlatego narażony jest na zatkanie, które może nastąpić w różnym czasie, zależnie od eksploatacji urządzenia.

- Aby zapobiec ewentualnemu ryzyku pożaru, maksymalnie co 2 miesiące należy ręcznie myć filtry przeciwłuszczowe, używając płynnych neutralnych nieściernych środków czyszczących lub też myć je w zmywarce przy niskiej temperaturze i krótkich cyklach mycia.

- W przypadku stosowania akrylowych filtrów przeciwłuszczowych, co 2 miesiące należy je myć ręcznie płynnymi neutralnymi, nieściernymi środkami myjącymi i wymienić je średnio, co 6 cykli mycia.

- Po kilku umyciach, ich kolor może się zmienić. Nie stanowi to powodu do reklamacji w celu ewentualnej wymiany.

• **Filtry z węglem aktywnym** służą do oczyszczania powietrza, które jest wypuszczane do otoczenia oraz zatrzymują nieprzyjemne zapachy powstające podczas gotowania.

- Filtry z węglem aktywnym nieregenerowane muszą być wymieniane maksymalnie co 4 miesiące. Nasylenie węgla aktywnego zależy od przedłużonego lub nie użycia urządzenia, rodzaju kuchenki oraz częstotliwości czyszczenia filtra przeciwłuszczowego.

• Przed ponownym zamontowaniem filtrów przeciwłuszczowych i filtrów z węglem aktywnym regenerowanych muszą być one dokładnie wysuszone.

• **Często myć okap, zarówno wewnątrz, jak i na zewnątrz, przy pomocy szmatki zwilżonej denaturatem lub neutralnym środkiem myjącym w płynie, nie ściernym.**

• Instalacja oświetleniowa zaprojektowana jest do użytkowania podczas gotowania, a nie do długotrwałego użycia jako oświetlenie główne pomieszczenia. Przedłużone użytkowanie oświetlenia zmniejsza znacząco średnią trwałość żarówek.

• **Uwaga:** nieprzestrzeganie wskazówek dotyczących czyszczenia okapu i wymiany oraz czyszczenia filtrów powoduje ryzyko pożaru. Dlatego też, zaleca się przestrzeganie podanych instrukcji.

### • Wymiana paneli aluminiowych:

W celu wymiany paneli aluminiowych wystarczy pociągnąć za uchwyt **A** w sposób pokazany na Rys.9.

### • Wymiana paneli akrylowych lub metalowych:

W celu wymiany akrylowych lub metalowych paneli, należy najpierw zdjąć krótkę **D**, popychając dwa boczne przyciski **B** na zewnątrz, jak przedstawiono na rysunku 8. Wyjąć 2 mocowania filtrów **B** (Rys.10) oraz akrylowy lub metalowy panel **C**. W celu ponownego złożenia elementu należy wykonać opisane

czynności w odwrotnej kolejności.

**PRODUSENTEN FRASKRIVER SEG ETHVERT ANSVAR FOR SKADER SOM SKYLDES AT OVENNEVNTRE RETNINGSLINJER IKKE ER BLITT FULGT.**

**ROMANIA**

**R**

## DESCRIERE GENERALĂ

Citiți cu atenție instrucțiunile de siguranță, utilizare și întreținere cuprinse în acest manual. Păstrați cu grijă manualul de utilizare; pe viitor vă poate folosi. Acest aparat a fost proiectat în trei variante: aspirantă (cu evacuarea aerului la exterior, vezi Fig.1B), filtrantă (recirculația aerului în interior, vezi Fig.1A) sau cu un motor extern (vezi Fig.1C).

## INSTRUCȚIUNI DE SIGURANȚĂ

**1. Dacă dispuneți de o centrală termică sau de o altă sursă de încălzire care folosește, pentru combustie, aerul din încăpere, aveți grijă să nu funcționeze împreună cu hota, deoarece aceasta absoarbe aerul. Presiunea negativă din încăpere nu trebuie să depășească 4 pascali ( $4 \times 10^{-5}$  bari). Pentru a garanta o funcționare corectă, asigurați-vă că ventilația din încăpere este adecvată. În ceea ce privește evacuarea aerului în mediul înconjurător, respectați normele naționale în vigoare.**

## Înainte de conectarea modelului la rețeaua electrică:

-Controlați plăcuța cu instrucțiile (pusă în interiorul aparatului) pentru a vă asigura că tensiunea și energia să fie corespunzătoare acelei de la rețea și priza să fie potrivită. Dacă aveți nelămuriri întrebați pe un electricist calificat.

-În cazul în care cablul este deteriorat, acesta trebuie să fie înlocuit cu un cablu (sau cu un ansamblu) special; pentru aceasta, apelați la fabricant sau la serviciul de asistență tehnică.

## 2. ATENȚIE!

**În anumite situații, aparatele electrice pot reprezenta un**

pericol.

**A) Nu controlați starea filtrelor în timp ce hota este în funcțiune.**

**B) Nu atingeți becurile sau zonele apropiate în timpul sau imediat după folosirea îndelungată a instalației de iluminat.**

**C) Nu frigeți alimentele direct pe flacără, dacă hota este în funcțiune.**

**D) Evitați flăcările deschise, deoarece deteriorează filtrele și pot provoca incendii.**

**E) Dacă prăjiți în ulei, nu vă îndepărtați de aragaz, deoarece uleiul fierbinte poate lua foc.**

**F) Deconectați ștecherul de la priza de curent înainte de a efectua întreținerea.**

**G) Acest aparat poate fi folosit de copii cu vârsta de cel puțin 8 ani și de către persoane cu capacități fizice, senzoriale și mentale reduse sau lipsite de experiență și cunoștințe, cu condiția să fie supravegheate atent și instruite în privința modului de utilizare în siguranță a aparatului și un privința pericolelor pe care acesta le prezintă. Copii trebuie supravegheați pentru a nu se juca cu aparatul. Curățarea și întreținerea nu trebuie să fie efectuate de copii, dacă aceștia nu sunt supravegheați.**

**H) Supravegheați copiii, pentru a fi siguri că nu se joacă cu aparatul.**

**I) Când hota este folosită în același timp cu alte aparate care ard gaze sau alte combustibile, încăperea trebuie să fie ventilată corespunzător.**

**L) Dacă operațiunile de curățare nu sunt efectuate cu respectarea instrucțiunilor, există riscul producerii unui incendiu.**

## INSTRUCȚIUNI DE MONTAJ

**• Toate operațiunile de montaj și conectare electrică trebuie să fie efectuate de personal specializat.**

**• Utilizați mănuși de protecție înainte de a începe operațiunile de montare.**

### • Conexiunea electrică:

- Hota intră în clasa de construcție II; de aceea, nu este necesar să o conectați la împământare. Ștecărul trebuie să fie ușor accesibil după instalarea aparatului.

În cazul în care aparatul este prevăzut cu cablu fără ștecăr, pentru a-l conecta la rețeaua electrică este necesară interpunerea între aparat și rețea a unui întrerupător omnipolar cu deschiderea minimă între contacte de 3 mm, dimensionat la sarcină și conform normelor în vigoare.

- Conectarea la rețeaua electrică trebuie să respecte următoarele indicații:

MARO = L fază

ALBASTRU = N nul.

• Distanța minimă între suprafața, suportului vaselor de gătit de pe aragaz și partea cea mai joasă a hotei de la bucătărie, trebuie să fie de cel puțin **65 cm**. Dacă veți folosi un tub de evacuare compus din două segmente, segmentul superior trebuie să fie în exteriorul segmentului inferior. Nu conectați tubul de evacuare a aburilor la o conductă de aer cald sau care servește și la evacuarea aburilor care provin de la alte instalații de încălzire, mai ales dacă alimentarea acestora nu este electrică.

- În caz că aparatul este montat în versiune aspirantă predis-puneți gaura de evacuare al aerului.

• Se recomandă folosirea unui tub de evacuare a aerului care să aibă același diametru ca și gura de evacuare a aerului. Utilizarea unei reducții poate diminua performanțele aparatului și mări nivelul de zgomot.

• **Atenție:** dacă becurile nu funcționează, asigurați-vă că sunt înșurubate bine.

### • Instalare:

Înainte de a trece la montarea aparatului (în funcție de modelul pe care l-ați achiziționat), pentru a vă facilita manipularea sa, scoateți grătarul așa cum este indicat în Fig.8 sau panourile de aluminiu, ca în Fig.9.

• În dotarea produsului sunt livrate flanșa **D**, la care trebuie să fie conectat tubul de evacuare a aerului și un dop **B** pentru a închide ieșirea aerului nefolosită.

• Acest aparat poate fi instalat în două moduri diferite:

#### **1. Montarea hotei în partea inferioară a dulapului (Fig.2):**

- Efectuați 4 găuri în dulapul suspendat respectând măsurile specificate în Fig.2A - Fig.2C.

- Amplasați hota sub dulapul suspendat și fixați-o cu 4 șuruburi (de cumpărat separat) adecvate, în funcție de tipul mobilierului.

#### **2. Montarea hotei pe perete (Fig.2):**

- Efectuați 4 găuri în perete, respectând măsurile ilustrate în Fig.2A - Fig.2B.

- Prindeți hota de perete, prinzând-o în cele 2 găuri **H**, apoi aliniați-o orizontal și fixați-o definitiv pe perete prinzând-o și

în cele două găuri de siguranță din partea de jos, I (Fig.2B).  
-În funcție de tipul peretelui (de ex. beton armat, ghips-carton) folosiți șuruburile sau diblurile cu expansiune adecvate. Dacă hota a fost livrată cu șuruburile sau diblurile respective, controlați dacă acestea se potrivesc, într-adevăr, cu tipul de perete pe care o veți monta.

#### • Montarea coșurilor decorative (opțional):

-Acest model de hotă poate avea ca piese opționale și coșuri de fum decorative; pentru aceasta, adresați-vă vânzătorului.  
-Introduceți cablurile electrice în interiorul coloanei decorative.  
-Dacă hota dumneavoastră este aspirantă sau dispune de un motor extern, executați mai întâi gaura de evacuare a aerului (Fig.1B - Fig.1C).  
-Reglați lățimea bridei de suport din partea superioară a coloanei (Fig.4). Fixați coloana pe zid cu șuruburile A (Fig.4) având grijă să o centrați pe hotă și să respectați și distanța față de tavan, precizată în Fig.2B. Uniți burlanul flexibil (de cumpărat separat) cu flanșa D (Fig.1B).  
-Introduceți racordul de sus F în interiorul racordului inferior G și prindeți coșul decorativ de perete, așa cum se ilustrează în figura 5.  
-Uniți burlanul cu gura de evacuare a aerului (pregătită în prealabil, numai ptr modelele aspirantă sau cu motor extern).  
-Trageți de partea superioară F a coșului până la brida și fixați-o cu șuruburile C (Fig.5).  
-În timpul operațiilor de montare, folosiți șuruburile sau diblurile cu expansiune adecvate, în funcție de tipul peretelui (de ex. beton armat, ghips-carton).  
-Dacă hota a fost livrată cu șuruburile sau diblurile corespunzătoare, controlați dacă acestea se potrivesc, într-adevăr, cu tipul de perete pe care o veți monta.

• Hota este pregătită pentru modelele pe care le-ați cerut. Modelele de hotă pot fi:  
- **Aspirantă** (Fig.1B-6).  
- **Filtrantă** (Fig.1A-7-11).  
- Dacă hota dvs este **aspirantă** maneta C trebuie să fie amplasată așa cum apare în Fig.6.  
- Dacă hota dvs este **filtrantă** maneta C trebuie să fie amplasată așa cum apare în Fig.7.

#### • Varianta aspirantă:

Acest tip de instalație permite aparatului să evacueze aburii în exterior prin peretele apropiat sau prin canalul de evacuare existent. În acest scop, este necesar să achiziționați un tub de evacuare a aerului, neinflamabil, conform normelor în vigoare, pe care să îl racordați la flanșa D (Fig.1B). Flanșa D face parte din dotarea produsului și trebuie să fie fixată deasupra găurii de evacuare a aerului, așa cum se poate observa în Fig.6.

#### • Varianta filtrantă:

Pentru a modifica hota, de la varianta aspirantă la cea filtrantă, este necesar să achiziționați, de la vânzătorul dvs. de încredere, filtrele de carbon activ. Filtrele trebuie să fie amplasate pe grupul de aspirație din hotă și centrate; rotindu-le la 90 de grade, trebuie să se audă un zgomot /scat de oprire (Fig.11). Pentru a efectua această operație, îndepărtați grătarul D sau panourile G (Fig.8 - Fig.9). Închideți cu capacul B gaura de evacuare a aerului, așa cum vi se arată în Fig.7.

### INSTRUCȚIUNI DE SIGURANȚĂ

• Se recomandă să porniți hota înainte de a începe coacerea alimentelor. Lăsați hota în funcțiune 15 minute după stingerea aragazului, pentru a elimina complet mirosul de mâncare. Funcționarea corectă a hoteli depinde de întreținerea ei în

mod periodic, conform indicațiilor; o atenție mărită trebuie acordată filtrului degresant și filtrului de carbon activ.

• **Filtrul degresant** capturează suspensiile de grăsime din aer și de aceea se poate deseori obtura, în funcție de folosirea aparatului.

- Pentru a preveni pericolul de incendii, la fiecare 2 luni este necesară spălarea filtrelor antigrăsime; acestea vor fi spălate cu mâna, folosind un detergent neutru neabraziv sau în mașina de spălat vase la temperaturi reduse, efectuând cicluri rapide.

- În cazul utilizării filtrelor împotriva grăsimii pe bază de acril, spălați-le cu mâna, o dată la fiecare 2 luni; folosiți detergent neutru, neabraziv și înlocuiți-le după 6 spălări.

- După câteva spălări, pot fi verificate alterațiile de culoare. Acest lucru nu dă dreptul la reclamații în vederea înlocuirii lor.

• **Filtrele cu cărbune activ** au scopul de a depura aerul care este eliberat în atmosferă și au funcția de a diminua mirosurile neplăcute datorate gătitului.

- Filtrele cu cărbune activ neregenerabile trebuie înlocuite la maxim fiecare 4 luni. Saturația cărbunelui activ depinde de utilizarea mai mult sau mai puțin îndelungată a aparatului, de tipul de mâncăruri gătit și de intervalul la care este realizată curățarea filtrului antigrăsime.

• **Înainte de a monta la loc filtrele antigrăsime și filtrele cu cărbune activ regenerabile este important ca acestea să fie bine uscate.**

• **Curățați hota des, atât pe interior cât și pe exterior, cu ajutorul unei lavete îmbibate în spirit sau cu un detergent neutru, neabraziv.**

• Instalația de lumină este proiectată numai pentru folosirea ei în timpul gătitului și nu pentru a asigura iluminarea generală a încălzirii. Folosirea îndelungată a luminii hoteli reduce mult durata de viață a becurilor.

• **Atenție:** nerespectarea avertizărilor privind curățarea hoteli, înlocuirea și curățarea filtrelor duce la crearea riscurilor de incendii. Este recomandată respectarea cu strictețe a instrucțiunilor prezentate.

#### • Înlocuirea panourilor de aluminiu:

Pentru a înlocui panourile de aluminiu, trageți mânerul A după indicațiile din Fig.9.

#### • Înlocuirea panourilor acrilice sau metalice:

Pentru a înlocui panourile din material acrilic sau metal, este necesar să scoateți mai întâi grătarul D împingând tastele laterale B spre interior, așa cum apare în Fig.8. Scoateți cele 2 opritoare de filtru B (Fig.10) și panoul din material acrilic sau din metal C. Pentru a monta la loc totul, efectuați aceleași operații, în sens invers.

**PRODUCĂTORUL ÎȘI DECLINĂ ORICE RESPONSABILITATE PENTRU DAUNELE PROVOCATE PRIN NERESPECTAREA INSTRUCȚIUNILOR DE MAI SUS.**

РУССКИЙ

RUS

### ОБЩИЕ СВИДЕНИЯ

Внимательно прочитайте содержание данной инструкции, поскольку содержит важные указания, относящиеся к безопасности установки, эксплуатации и техобслуживания. Сохраните инструкцию для любой дальнейшей консультации. Устройство разработано в следующих вариантах исполнения: вытяжное устройство (удаление воздуха из помещения - Рис.1B), фильтрующее устройство (рециркуляция воздуха внутри помещения - Рис.1A) или вариант с применением наружного электродвигателя (Рис.1C).



**1.** Быть внимательным, если одновременно работает вытяжка и горелка или очаг, нуждающиеся в окружающем воздухе и запитывающиеся иной энергией, кроме электрической. В таком случае вытяжка удаляет из помещения воздух, нужный для процесса сгорания в горелке или очаге.

Отрицательное давление в помещении не должно превышать 4Pa ( $4 \times 10^{-5}$  bar). Для надежной и безопасной работы следует обеспечить вентиляцию помещения. Для наружных выбросов соблюдать правила, действующие в Вашей стране.

**Прежде чем подключить прибор к электрической сети:**

-Убедиться в соответствии напряжения и мощности прибора, данные о которых помещены на заводской паспортной табличке, сетевым показателям, а также соответствие электросоединителя (розетки). В случае несоответствия розетки обратиться к квалифицированному электрику.

-Если провод электропитания поврежден, замените его или весь специальный узел у производителя или в уполномоченном центре технического обслуживания.

**2. Внимание!**

**В некоторых случаях электрические приборы могут быть опасными.**

**A) Не проверяйте состояние фильтров при работающей вытяжке.**

**B) Не прикасайтесь к лампочкам или к прилегающим зонам в процессе работы си-**

**стемы освещения или сразу же после ее выключения.**

**C) Запрещается готовить блюда на открытом пламени под кухонной вытяжкой.**

**D) Избегайте открытого пламени, так как оно повреждает фильтры и может привести к возгоранию.**

**E) В процессе жарки во фритюре непрерывно следите за процессом во избежание возгорания кипящего масла.**

**F) Отсоединяйте штепсельную вилку от сетевой розетки перед началом технического обслуживания.**

**G) Прибором могут пользоваться дети старше 8 лет и лица с ограниченными психическими, физическими и сенсорными способностями, а также не имеющие достаточного опыта и знаний, но только под присмотром ответственных лиц и при условии, что они обучены безопасной эксплуатации прибора и знают о связанных с его неправильным использованием опасностях. Следите, чтобы дети не играли с прибором. Очистку и уход за прибором не должны выполнять дети, разве только под присмотром взрослых.**

**H) Не разрешайте детям играть с изделием.**

**I) Если вытяжка используется одновременно с другими приборами, в которых используется топливный газ или другие виды топлива, в помещении должна быть обеспечена надлежащая вентиляция.**

**L) В случае выполнения операций по чистке без соблюдения инструкций существует**

# опасность возгорания.

## ИНСТРУКЦИИ ПО УСТАНОВКЕ

**• Монтаж и электрическое подключение должны выполняться квалифицированным техником.**

**• Перед тем, как приступить к монтажным операциям, надеть защитные перчатки.**

### • Электрическая связь:

- Прибор имеет класс II, поэтому к заземлению не надо подсоединять никакий провод. Необходимо обеспечить легкий доступ к штепселю после установки аппарата.

- В случае поставки аппарата с кабелем без штепселя, для того чтобы подключить его к электрической сети, необходимо установить между аппаратом и сетью мультиполярный выключатель с минимальным расстоянием между контактами 3 мм, рассчитанный на данную нагрузку и соответствующий действующим нормативам.

- Подсоединение к сети электропитания производится в следующем порядке:  
коричневый-**L**-линия  
синий-**N**-нейтральный.

• Минимальная дистанция между опорной нагревающейся плоскостью и нижней частью кухонного дымохода должна быть не менее **65 см**. Если применяется соединительная труба из двух и более частей, то верхняя часть должна располагаться снаружи нижней части. Не соединять выброс из вытяжки с каналом циркуляции горячего воздуха или с каналом, используемым для отвода дыма от устройств, запитываемых иной энергией кроме электрической.

- В том случае, если прибор монтируется с вытяжным устройством, рекомендуется обеспечить помещение выводящим отверстием.

• Рекомендуется использовать трубу дымохода с таким же диаметром, что и отверстие подачи воздуха. Использование суженной трубы может сократить КПД вытяжки и увеличить ее шумовой уровень.

• **Внимание:** в случае если лампы не работают, проверьте, чтобы они были хорошо закреплены.

### • Установка:

Прежде чем выполнять операции по установке (в зависимости от приобретенной вами модели), для облегчения управляемости аппаратом необходимо снять решетку, как указано на рисунке 8, или алюминиевые панели, как указано на рисунке 9.

• К изделию прилагаются фланец **D**, к которому подсоединяется трубка дымоудаления, и заглушка **B**, закрывающая неиспользуемое вентиляционное отверстие.

• Этот аппарат может устанавливаться двумя разными способами:

### **1. Монтаж колпака в нижней части навесного шкафа (Рис.2):**

- Сделайте 4 отверстия на подвесном шкафу, соблюдая меры, указанные на рисунке 2А - 2С.

- Расположите колпак под навесным шкафом и закрепите его 4 болтами (не поставляются), соответствующими типу шкафа.

### **2. Монтаж колпака на стене (Рис.2):**

- Сделайте 4 отверстия на навесном шкафу, соблюдая меры, указанные на рисунке 2А - 2В.

- Подвесьте колпак на стене, используя 2 отверстия **H**, выровняйте его в горизонтальном положении и закрепите окончательно к стене, используя два защитных нижних отверстия **I** (Рис.2В).

- В зависимости от варианта монтажа используйте винты (шурупы) и дюбели, соответствующие типу стены (например, железобетон, гипсокартон и т.д.). Если винты и дюбели входят в комплект поставки, следует удостовериться в том, что они подходят для того типа стены, на которой должен быть смонтирован колпак.

### • Монтаж эстетических каминов (дополнительно):

- Эта модель колпака может быть дополнительно оснащена эстетическими каминами по запросу у Вашего дистрибьютора.

- Подведите электропитание к эстетическому камину.

- Если ваш аппарат представляет собой вытяжную версию или версию с наружным двигателем, подготовьте отверстие для выпуска воздуха (Рис.1В - Рис.1С).

- Отрегулируйте ширину опорного кронштейна верхнего камина (Рис.4). Затем закрепите его к стене так, чтобы он находился на одной оси с вашим колпаком, с помощью болтов **A** (Рис.4), соблюдая расстояние от потолка, указанное на (Рис.2В). Подсоедините гибкий шланг (не поставляется) к фланцу **D** (Рис.1В).

- Проденьте верхнее соединение **F** вовнутрь нижнего соединения **G** и подвесьте эстетические каминики на стену, как указано на рисунке 5.

- Подсоедините гибкий шланг к отверстию выпуска воздуха, подготовленному ранее (только для вытяжной версии или с наружным двигателем).

- Разнимите верхнее соединение **F** до скобы и закрепите его с помощью болтов **C** (Рис.4).

- Для различных видов монтажа необходимо использовать болты и расширительные вкладыши, соответствующие типу стены (напр., железобетон, гипсокартон и др.).

- В случае если болты и вкладыши поставляются в комплекте с продуктом, проверьте их соответствие типу стены, к которой должен крепиться колпак.

• Колпак уже подготовлен для версии запроса. Имеются версии:

- **Вытяжная** (Рис.1В-6).

- **Фильтрующая** (Рис.1А-7-11).

- Если ваша вытяжка имеет отвод в вентиляционную шахту, рычаг **C** должен быть установлен в положении, показанном на схеме 6.

- Если ваша вытяжка работает в режиме рециркуляции, рычаг **C** должен быть установлен в положении, показанном на схеме 7.

### • Вытяжки в отводом:

При таком способе монтажа вытяжка осуществляет отвод дыма в атмосферу через наружную стену здания или через существующую вентиляционную шахту. С этой целью необходимо приобрести раздвижную невозгораемую дымоходную трубу, соответствующую действующим нормативам, и соединить ее с фланцем **D** (Рис.1В). Фланец **D** поставляется в комплекте с продуктом и крепится над отверстием выпуска воздуха колпака, как указано на рисунке 6.

### • Режим рециркуляции:

Для того, чтобы отводная вытяжка работала в режиме рециркуляции, приобретите в магазине фильтры с активированным углем. Установите угольные фильтры в центр узла вытяжки и поверните их на 90° вплоть до щелчка (Рис.11). Для выполнения этой операции необходимо снять решетку **D** или панели **G** (Рис.8 - Рис.9). Закрепить пробкой **B** отверстие выпуска воздуха, как указано на рисунке 7.

## ЭКСПЛУАТАЦИЯ ИТЕХХОД

• Рекомендуем ввести аппарат в эксплуатацию, прежде чем приступить к варке какого-либо элемента. Рекомендуем оставить работать аппарат на 15 минут, после завершения приготовления пищи, чтобы полностью выпустить тяжёлый воздух. Хорошее функционирование колпака обусловлено правильным и постоянным техническим обслуживанием; особое внимание следует уделить фильтру жира и активированного угля.

• **Жирудаляющий фильтр** должен удерживать жирные взвешенные частицы в воздухе, следовательно, его загрязнение зависит от времени работы прибора.

- Во избежание риска пожара, не реже двух раз в месяц необходимо промывать жируудаляющие фильтры вручную с использованием жидких нейтральных моющих средств без абразивных добавок, или мыть в посудомоечной машинке при низкой температуре и в коротких циклы.

- При использовании акриловых жируудаляющих фильтров, каждые 2 месяца промывать их вручную с использованием нейтральных не абразивных моющих средств, заменять фильтр в среднем через 6 промываний.

- Цвет может измениться, после нескольких промывок. Этот факт не даёт права на жалобу и замену детали.

• **Фильтры с активированным углём** необходимы для очистки воздуха в помещении и удаляют неприятные запахи при приготовлении пищи.

- Не регенерируемые фильтры с активированным углём необходимо заменять не реже 1 раза в 4 месяца. Насыщение активированного угля зависит от того, часто использовался прибор, от вида кухни и от регулярности очистки жируудаляющего фильтра.

• **Перед тем, как установить жируудаляющие фильтры и фильтры с активированным углём, необходимо их тщательно высушить.**

• **Необходимо часто очищать колпак как внутри, так и снаружи, используя увлажнённую денатурированным спиртом ткань или нейтральные не царапающие жидкие моющие средства.**

• Лампы вытяжки служат для освещения варочной панели во время приготовления и не рассчитаны на длительное включение для обычного освещения помещения. Продолжительное использование ламп вытяжек значительно сокращает их средний срок службы.

• **Внимание:** несоблюдение рекомендаций по очистке вытяжке и замене и очистки фильтров, приводит к опасности пожара. Рекомендуется следовать приведённым инструкциям.

### • Замена алюминиевых панелей:

Чтобы заменить алюминиевые панели, необходимо потянуть ручку **A**, как указано на Рис.9.

### • Замена акриловых или металлических панелей:

Для замены акриловых или металлических панелей необходимо сначала снять решетку **D**, нажимая на две боковые кнопки **B** вовнутрь, как указано на рисунке 8. Удалить 2 держателя фильтров **B** (Рис.10) и акриловую или металличе-

скую панель **C**. Для повторной сборки детали необходимо осуществить операцию в обратном порядке.

**ФИРМА НЕ НЕСЕТ НИКАКОЙ ОТВЕТСТВЕННОСТИ ЗА УЩЕРБ, ВЫЗВАННЫЙ НЕСОБЛЮДЕНИЕМ ВЫШЕПРИВЕДЕННЫХ ПРЕДУПРЕЖДЕНИЙ.**

# SVERIGE

## OBSERVERA

Läs igenom denna bruksanvisning noggrant, eftersom den innehåller viktiga anvisningar beträffande säkerheten vid installation, användning och underhåll. Förvara bruksanvisningen för framtida bruk. Apparaten har utarbetats för att användas med frånluftsdrift (med luftutblås utomhus - Fig.1B) och med kolfilterdrift (återcirkulation av luften till omgivningen - Fig.1A) eller med extern motor (Fig.1C).

## SÄKERHETSFÖRESKRIFTER

**1. Var uppmärksam om utsugningskåpan fungerar samtidigt som en brännare eller eldhärd som är beroende av omgivningsluften i rummet och som drivs med annan typ av energi än elektrisk energi, eftersom utsugningskåpan suger upp luft från rummet som brännaren eller eldhärden är i behov av för sin förbränningsprocess. Undertrycket i lokalen får inte överskrida 4 Pa (4x10<sup>-5</sup> bar). För att garantera säkerheten rekommenderas därför en god ventilation av lokalen. Vad beträffar det utvändiga utsläppet skall de i det aktuella landet gällande normerna och föreskrifterna respekteras.**

## Innan apparaten kopplas till elnätet:

-Kontrollera typskylten (på insidan av apparaten) och försäkra dig om att spänning och effekt motsvarar elnätets och att stickkontakten passar. Rådfråga kunig eltekniker, om du är tveksam. -Om nätkabeln är skadad ska den bytas ut mot en ny kabel eller en specialsats som tillhandahålls av tillverkaren eller dess tekniska servicetjänst.

## 2. Observera!

I vissa situationer kan elektrisk utrustning utgöra en fara.

**A) Kåpan ska inte vara i drift när filtrens skick kontrolleras.**

**B) Vidrör inte glödlampor eller områden runt dessa direkt efter längre tids användning av belysningen.**

**C) Det är förbjudet att tillaga flamberade rätter under kåpan.**

**D) Undvik fria lågor. Dessa kan skada filtren och förorsaka brand.**

**E) Vid fritering ska tillagningen hållas under konstant uppsikt för att förhindra att oljan tar eld.**

**F) Koppla från kontakten från stickkontakten innan underhållsmoment utförs.**

**G) Denna apparat får ej användas av barn under 8 år eller av personer med nedsatt psyko-fysisk sensorisk förmåga eller med otillräcklig erfarenhet och kunskap. Förutsatt att de inte övervakas. Se till att barn inte leker med apparaten. Rengöring och underhåll av apparaten får inte utföras av barn, om inte de övervakas.**

**H) Kontrollera att barn inte leker med utrustningen.**

**I) När kåpan används samtidigt med utrustning som bränner gas eller andra bränslen, ska lokalen ha en god ventilation.**

**L) Om rengöringsmomenten inte utförs med respekt för anvisningarna finns det risk för att brand uppstår.**

### INSTALLATIONS INSTRUKTIONER

- **Åtgärder för montering och elanslutning måste utföras av kunnig personal.**
- **Sätt på dig skyddshandskar**

## innan du påbörjar monteringsförfarandet.

### • Elanslutning:

-Apparaten är av typklass II, och inga kablar skall därför jordanslutas.

Stickkontakten ska vara lättåtkomlig efter att utrustningen har installerats.

Om utrustningens nätkabel saknar stickkontakt, är det nödvändigt att installera en flerpolig brytare mellan utrustningen och elnätet. Brytaren ska ha en min. öppning mellan kontaktarna på 3 mm, vara dimensionerad för belastningen och uppfylla gällande lagstiftning.

-Nätanslutningen skall utföras på följande sätt:

BRUN = L fas

BLÅ = N nolla.

• Det minimala avståndet mellan kokkärlens underlag på kokhällen och spisfläktens nedre del måste vara minst **65 cm**. I det fall ett anslutningsrör används som består av två eller flera delar, måste den övre av delarna träs utanpå den undre delen. Anslut inte kåpens utloppsror till luftkanaler i vilka varmluft cirkulerar, eller kanaler som används för att evakuera rök från apparater som drivs med annan typ av energi än elektrisk energi.

- Om apparaten ska monteras med utsugningversion ska hål för luftut tömning anordnas.

• Det rekommenderas att använda ett ventilationsrör med samma diameter som öppningen för luftutgången. Om ett reducerstycke används försämras utrustningens kapacitet och bullernivån ökas.

• **Observera!** Om lamporna inte fungerar, kontrollera att de är ordentligt iskruvade.

### • Installation:

För att underlätta manövreringen av utrustningen, ta bort gallret som visas i figur 8 eller aluminiumpanelerna som visas i figur 9 innan monteringen (beroende på vilken modell du har köpt).

• Flänsen **D** till vilken ventilationsröret ska anslutas samt en plugg **B** för att stänga luftutloppet som inte används, följer med produkten.

• Denna utrustning kan installeras på två olika sätt:

#### **1. Montering av kåpan på köksskåpets nedre del (Fig.2):**

-Gör 4 hål på köksskåpet. Ta hänsyn till måtten som visas i figurerna 2A -2C.

-Placera kåpan under köksskåpet och fäst den med 4 skruvar (medleveras inte) som är lämpliga för typen av köksmöbel.

#### **2. Montering av kåpan på väggen (Fig.2):**

-Gör 4 hål. Ta hänsyn till måtten som visas i figurerna 2A - 2B.

-Häng upp kåpan på väggen med hjälp av de 2 hålen **H**. Justera kåpan i horisontalld och fäst den definitivt på väggen med de två säkerhetshålen **I** (Fig.2B).

-För de olika monteringsarna ska skruvar och expansionspluggar som är lämpliga för väggen användas (t.ex. armerad betong, gips o.s.v.). Om skruvar och expansionspluggar medleveras med produkten ska du försäkra dig om att de är lämpliga för den typ av vägg där spiskåpan ska fästas.

#### • **Montering av skorstenskåpor (tillval):**

-Denna kåpmodell kan ha skorstenskåpor som tillval. Dessa kan beställas från återförsäljaren.

-Förbered elmatningen inom skorstenskåpens yttre mått.

- Om din utrustning ska installeras som insugande version eller version med extern motor, ska ett hål göras för att leda ut luften (Fig.1B - Fig.1C).

- Reglera bredden för den övre skorstenskåpan's stödbyggel (Fig.4). Fäst sedan stödbygeln i väggen så att den är i linje med din spisåpa med skruvarna **A** (Fig.4). Ta hänsyn till avståndet till väggen, enligt anvisningarna i Fig.2B. Anslut det flexibla röret (medlevereras inte) till flänsen **D** (Fig.1B).

- Stick in den övre kopplingsflänsen **F** inuti den nedre kopplingsflänsen **G** och häng upp skorstenskåpan på väggen, som visas i figur 5.

- Anslut det flexibla röret till hålet för luftutlopp som har förbetrats tidigare (endast för insugande version eller version med extern motor).

- Dra ut den övre kopplingsflänsen **F** upp till bygeln och fäst den med skruvarna **C** (Fig.4).

- Använd expansionsskruvar och pluggar av lämplig typ för väggen vid de olika monteringsmomenten (t.ex. betong, gips o.s.v.).

- Om skruvarna och pluggarna bifogas produkten, se till att de är av lämplig typ för väggen där kåpan ska sättas upp.

Kåpan är redan förberedd för den version som har beställts.

• Följande versioner kan beställas:

- **Insugande** (Fig.1B-6).

- **Filterrande** (Fig.1A-7-11).

- Om kåpan är av **insugande** typ ska spaken **C** placeras enligt figuren 6.

- Om kåpan är av **filterrande** typ ska spaken **C** placeras enligt figuren 7.

#### • Insugande version:

Med denna typ av installation leder utrustningen ut all ånga utomhus via ett hål i väggen eller en kanalisering. För bortledning av ångan är det nödvändigt att köpa ett oantändbart teleskopväggrör som överensstämmer med gällande föreskrifter. Teleskopväggröret ska anslutas till flänsen **D** (Fig.1B). Flänsen **D** följer med produkten och ska fästa ovanför hålet för kåpan luftutlopp, som visas i figur 6.

#### • Filterversion:

Be din återförsäljare om filter med aktivt kol, för att omvandla kåpan från insugande version till filterrande. Filtren ska monteras på insugningsenheten som sitter inuti kåpan. Centrera filtren på insugningsenheten och vrid 90 grader tills det knäpper till (Fig.11). Ta bort gallret **D** eller panelerna **G** (Fig.8 - Fig.9) för att utföra detta moment. Stäng öppningen för luftutloppet med pluggen **B**, som visas i figuren 7.

## ANVÄNDNING OCH UNDERHÅLL

• Det rekommenderas att starta utrustningen innan någon typ av livsmedel tillagas. Vi rekommenderar att du låter apparaten gå i 15 minuter efter att matlagningen avslutats, så att matoset helt sugts ut. Kåpan ska underhållas regelbundet och på ett korrekt sätt för att fungera på bästa sätt. Detta gäller i synnerhet avfettningfiltret och filtret med aktivt kol.

• **Avfettningfiltret** har till uppgift att stoppa fettpartiklarna som finns i luften. Detta filter sätts igen efter en viss tid, beroende på hur mycket utrustningen används.

- För att undvika risk för brand är det nödvändigt att tvätta avfettningfiltret för hand med flytande neutralt icke-polerande diskmedel eller i diskmaskin på låg temperatur och med kort program minst en gång varannan månad.

- Vid användning av fettfilter i akryl ska det tvättas för hand varannan månad med rinnande mildt rengöringsmedel. Byt ut filtret var sjätte gång det tvättas.

- Efter några tvättar kan filtren ändra färg lite. Detta ger inte rätt till reklamation för eventuell ersättning av dem.

• **De aktiva kolfiltren** används för att rena luften som återcirkuleras till rummet och har som funktion att mildra de otrevliga lukter som genereras av matlagning.

- Engångskolfiltren bör bytas ut minst var 4:e månad. Det aktiva kolets måttnad beror på hur mycket apparaten har använts, på typen av kök samt på hur ofta avfettningfiltret rengörs.

• **Innan du sätter tillbaka avfettningfiltren och de återanvändbara aktiva kolfiltren är det viktigt att dessa har torkat ordentligt.**

• **Rengöra kåpan regelbundet både på insidan och utsidan med en trasa fuktad med denaturerad sprit eller mildt flytande rengöringsmedel som inte slipar.**

• Belysningen är avsedd att endast vara tänd under tillagningen och inte för att lysa upp rummet i allmänhet under en längre tid. Om belysningen är tänd under en längre tid förkortas lampornas livslängd betydligt.

• **Viktigt!** Att ignorera anvisningarna om rengöring av kåpan samt om byte och rengöring av filtren medför brandrisk. Det rekommenderas därför att man följer dessa instruktioner.

#### • Byte av aluminiumpaneler:

För att byta ut aluminiumpanelerna är det bara dra i handtaget **A** som visas i Fig.9.

#### • Byte av akryl- eller metallpaneler:

För att byta ut akryl- eller metallfiltren måste först gallret **D** tas bort genom att trycka in de två knapparna **B** på sidorna, som visas i figuren 8. Ta sedan bort de 2 filterstoppen **B** (Fig.10) och akryl- eller metallpanelen **C**. Följ anvisningarna i omvänd ordning för att montera den nya akryl- eller metallpanelen.

**TILLVERKAREN FRÅNSÄGER SIG ALLT ANSVAR FÖR EVENTUELLA SKADOR SOM ORSAKTS P.G.A. ATT OVANSTÄENDE INSTRUKTIONER INTE RESPEKTERATS.**







